

Walraven Rooftop Anchor

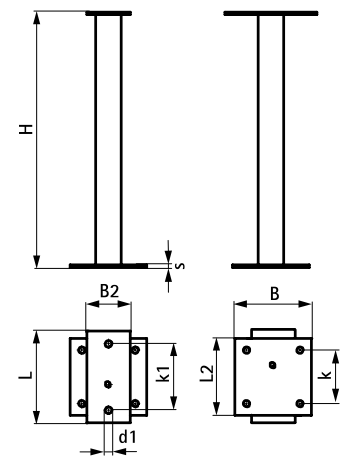
(104 19)

pentru instalații pe acoperiș

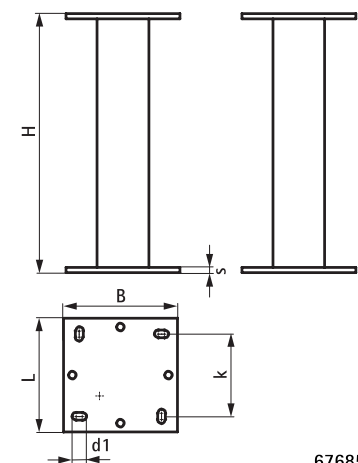


Caracteristici și beneficii

- to connect rooftop installations with the building structure
- as fixpoint construction when required
- the inside of the mounting base must be filled with weatherproof expanding foam on site to avoid thermal bridges
- 67685410 to be used in combination with BIS RapidStrut® Base Plates (665885400 / 66583804)
- 67685411 to be used in combination with Maxx Base Plates (6581820 / 6581821)
- material: steel S235JR
- zincare prin imersie



67685410



67685411

Art.Nr.	L	L2 (mm)	B (mm)	B2 (mm)	H (mm)	s (mm)	d1 (mm)	k (mm)	k1 (mm)	Profil
67685410	180 mm	150 mm	150	85	650	5	13	105	130	50x50x4
67685411	220 mm	-	220	-	650	10	27x15	159	-	100x100x4

În combinație cu

Walraven Placă perete Walraven
RapidStrut® G2 (BUP1000)
Walraven RapidStrut® Șină de montaj
(BUP1000)
Walraven Talpă suport Yeti® 480

În combinație cu

Walraven Talpă suport Yeti® 335