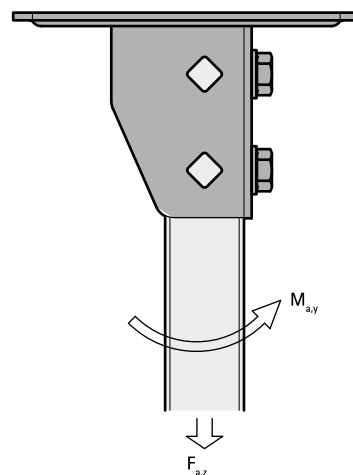


Walraven RapidStrut® Stainless Steel Base Plate G2

(M 51 05)



Caracteristici și beneficii

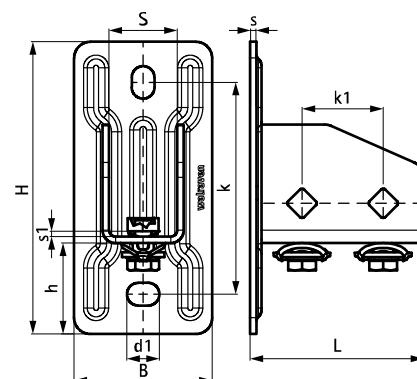
- placă perete reglabilă pentru sine Strut
- compatibilă pentru toate șinele Strut până la 82mm
- partea deschisă a șinei 41x41 poate fi instalată pe toate laturile
- pentru încărcări mari se recomandă folosirea ancorelor cu șurub
- cleme de fixare pre-asamblate
- material: stainless steel 1.4401/1.4404 (A4) – EN10088, AISI 316/316L; spring(s) made of of POM (polyoxymethylene), blue (according to RAL 5015)

Art.Nr.	L	B	H	h	s	s1	d1	S	k	k1	F _{a,z}	F _{a,z 2}	M _{a,y}	Amb. 1
		(mm)	(mm)	(mm)	(mm)	(mm)	(mm)	(mm)	(mm)	(mm)	(N)	(N)	(Nm)	
665875400	107 mm	85	180	56	4,0	5,0	20 x 14	42	130	50	3.636	5.151	485,0	10

F_{a,z}: încărcătură maximă admisă cu 2 piulițe culisante M10 strânse la 40 Nm.

F_{a,z 2}: încărcătură maximă admisă în combinație cu 2 ancore cu șurub M10 strânse la 40 Nm.

M_{a,y}: moment maxim în combinație cu 2 ancore cu șurub M10 strânse la 40 Nm.



În combinație cu

Walraven RapidStrut® Stainless Steel
Fixing Rail Double
WTB1 Ancoră cu șurub inox