

Walraven RapidStrut® Conector șină 90° G2

(H 28 04)

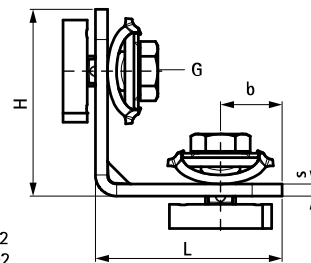
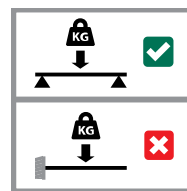
pentru instalarea șină Strut
(BUP1000)



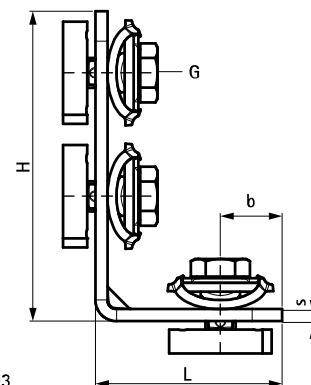
Caracteristici și beneficii

- conector cu piuliță culisantă RapidStrut® preasamblată
- pentru fixarea în diverse configurații a consolei Strut
- amplasare ușoară și flexibilă până la stabilirea poziției finale pe consolă
- tehnologie 'Direct Twist' pentru instalare rapidă
- însemn vizibil pentru verificarea poziției
- Art. Nr. 66588520X: optimizat pentru instalarea cu scule electrice
- material: partea metalică- Oțel 1.0332; partea de plastic- POM (Polyoxymethylen),verde
- Protecția suprafeței:
 - tehnologie Walraven BIS UltraProtect® 1000
 - un singur sistem pentru aplicații interioare și exterioare
 - rezistență 1.000 ore la testul cu pulverizare salină cf. DIN EN ISO 9227

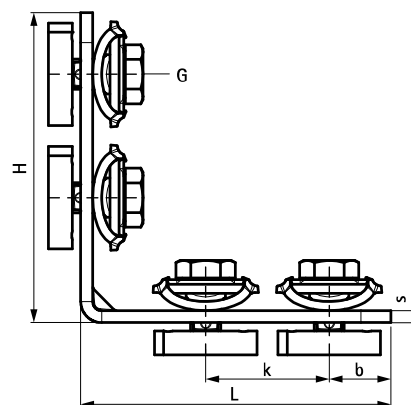
Art.Nr.	Filet (M)	L	H	b	s	k	a	T _(inst.) (Nm)	Pentru șină	Amb. 1
			(mm)	(mm)	(mm)	(mm)	(°)			
665885102	M10	42 mm	62	20,5	4	-	90°	40,0	Strut	50
665885202	M10	62 mm	62	20,5	4	-	90°	40,0	Strut	50
665885203	M10	62 mm	103	20,5	4	41	90°	40,0	Strut	25
665885205	M10	103 mm	103	20,5	4	41	90°	40,0	Strut	20



665885102
665885202



665885203



665885205

În combinație cu

Walraven RapidStrut® Șina montaj DS 5
(BUP1000)