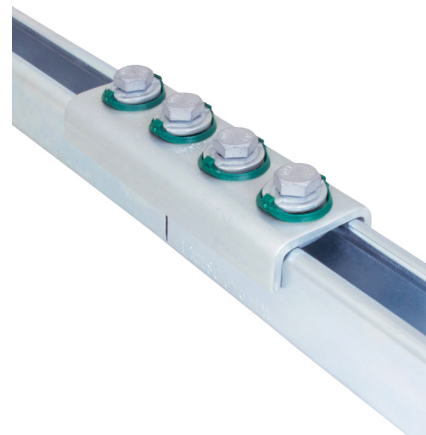


Walraven RapidStrut® Conector șină profil-U G2

(H 28 89)

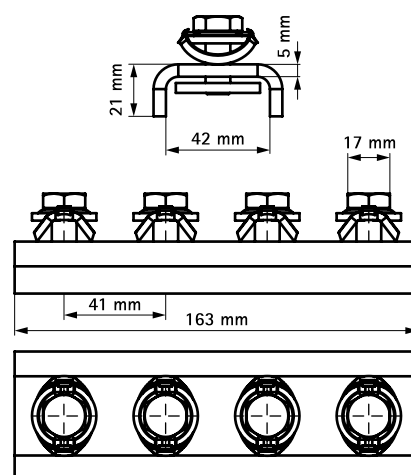
pentru instalarea șină Strut
(BUP1000)



Caracteristici și beneficii

- conector cu piuliță culisantă RapidStrut® preasamblată
- pentru fixarea în diverse configurații a consolei Strut
- amplasare ușoară și flexibilă până la stabilirea poziției finale pe consolă
- material: partea metalică- Oțel 1.0332; partea de plastic- POM (Polyoxymethylen),verde
- Protecția suprafeței:
 - tehnologie Walraven BIS UltraProtect® 1000
 - un singur sistem pentru aplicații interioare și exterioare
 - rezistență 1.000 ore la testul cu pulverizare salină cf. DIN EN ISO 9227

Art.Nr.	T _(inst.) (Nm)	Pentru șină	Amb. 1
665885421	40,0	Strut	20



În combinație cu

Walraven RapidStrut® Șina montaj DS 5
(BUP1000)

Produs alternativ

Walraven RapidStrut® Conectori șină G2
(BUP1000)