

Walraven RapidStrut® Hammerfix G2 (BUP1000)

(H 24 49)

fixare pe consolă Strut



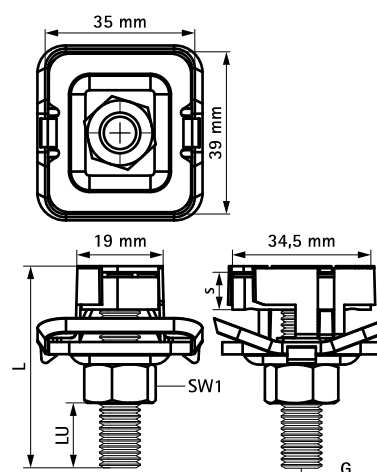
Caracteristici și beneficii

- piuliță culisantă complet preasamblată cu filet, șaibă și arc BIS RapidStrut®
- amplasare ușoară și flexibilă până la stabilirea poziției finale pe consolă
- material: partea metalică- Oțel 1.0332; partea de plastic- POM (Polyoxymethylen),verde
- Protecția suprafeței:
 - tehnologie Walraven BIS UltraProtect® 1000
 - un singur sistem pentru aplicații interioare și exterioare
 - rezistență 1.000 ore la testul cu pulverizare salină cf. DIN EN ISO 9227



| Art.Nr. | G | L | LU | s | SW1 | T _(inst.) | F _{a,z} | F _{a,x} | Amb. 1 | Amb. 2 |
|-----------|-----|-------|------|------|------|----------------------|------------------|------------------|--------|--------|
| | | | (mm) | (mm) | (mm) | (Nm) | (N) | (N) | | |
| 652785804 | M8 | 40 mm | 16 | 6,0 | 13 | 11,0 | 3.120 | 1.100 | 15 | 150 |
| 652785806 | M8 | 60 mm | 36 | 6,0 | 13 | 11,0 | 3.120 | 1.100 | 5 | 100 |
| 652785808 | M8 | 80 mm | 56 | 6,0 | 13 | 11,0 | 3.120 | 1.100 | 5 | 100 |
| 652785004 | M10 | 40 mm | 12 | 8,0 | 17 | 15,0 | 5.000 | 1.250 | 15 | 150 |
| 652785006 | M10 | 60 mm | 32 | 8,0 | 17 | 15,0 | 5.000 | 1.250 | 5 | 100 |
| 652785204 | M12 | 40 mm | 10 | 9,0 | 19 | 22,0 | 5.000 | 2.440 | 5 | 100 |
| 652785206 | M12 | 60 mm | 30 | 9,0 | 19 | 22,0 | 5.000 | 2.440 | 5 | 100 |

M10 testate pentru siguranța la foc conform EN 1366-1
 M12 testate pentru siguranța la foc conform EN 1366-1
 Valori testate în combinație cu consola BIS RapidStrut® 41x41x2,5mm.



În combinație cu

Walraven RapidStrut® Șina montaj DS 5 (BUP1000)