

Walraven RapidStrut® Șină de montaj (BUP1000)

(H 04 13)

pentru aplicații de fixare medii



65018627

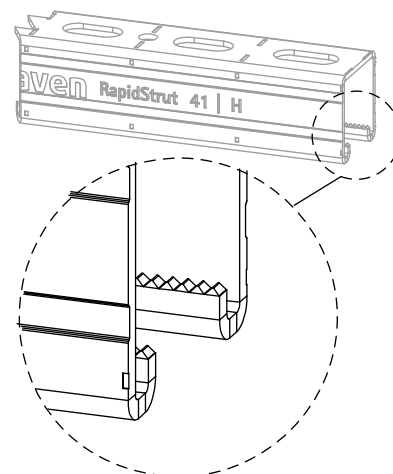
65018647

65018667

65018687

Caracteristici și beneficii

- sistem de șină universal
- protecția anti-corozivă rămâne și după tăierea consolei
- distanța de la capătul șinei până la prima perforație este întotdeauna egală
- cu profilare zimțată la interior pentru fixare solidă
- tipar de perforații inteligent inclusiv pentru ancore de perete
- cu marcaj de tăiere la fiecare 50mm pe toate cele 3 părți ale profilului
- material: oțel 1.0242 (S250GD)
- Protecția suprafeței:
 - tehnologie Walraven BIS UltraProtect® 1000
 - un singur sistem pentru aplicații interioare și exterioare
 - rezistență 1.000 ore la testul cu pulverizare salină cf. DIN EN ISO 9227
- Șinele de la dimensiunile 41x41x2,5 sunt testate pentru siguranța la foc conform EN 1363-1
- Sistemele de șină Walraven RapidStrut® profil-C (tip 21 | L, 21 | H, 41 | L, 41 | H) respectă BS 6946: 1988, specificația standard britanică pentru sistemele de susținere a cablurilor pentru conducte de oțel pentru instalații electrice
- Pentru mai multe informații despre sarcina max. permisă de încărcare ($F_{a,z}$), vă rugăm să consultați tabelele de încărcare sau informațiile noastre online "Walraven RapidStrut® Technisches Merkblatt"



RAL-GZ 655/C
Cert.Nr. 2015-02

Art.Nr.	Tip	L	B	H	s	S	RAL	Pachet 1	Pachet 2	U.M.
		(mm)	(mm)	(mm)	(mm)	(mm)				
65018227	21 H	2 m	41	21	2,50	22	RAL ¹	20	200	m.
65018327	21 H	3 m	41	21	2,50	22	RAL ¹	30	300	m.
65018627	21 H	6 m	41	21	2,50	22	RAL ¹	60	600	m.
65018242	41 M	2 m	41	41	2,00	22	RAL ¹	20	100	m.
65018342	41 M	3 m	41	41	2,00	22	RAL ¹	30	150	m.
65018642	41 M	6 m	41	41	2,00	22	RAL ¹	60	300	m.
65018247	41 H	2 m	41	41	2,50	22	RAL ¹	20	100	m.
65018347	41 H	3 m	41	41	2,50	22	RAL ¹	30	150	m.
65018647	41 H	6 m	41	41	2,50	22	RAL ¹	60	300	m.
65018367	62 H	3 m	41	62	2,50	22	-	30	90	m.
65018667	62 H	6 m	41	62	2,50	22	-	60	180	m.
65018387	82 H	3 m	41	82	2,50	22	-	30	90	m.
65018687	82 H	6 m	41	82	2,50	22	-	60	180	m.

RAL¹ = testate, calitatea asigurată și monitorizată extern conform RAL-GZ 655/C.

Șinele de la dimensiunile 41x41x2,5 sunt testate pentru siguranța la foc conform EN 1363-1. Informații detaliate despre produsele noastre marcate în gama RAL pot fi găsite în descrierea produsului (PDF) pe catalogul nostru on-line.

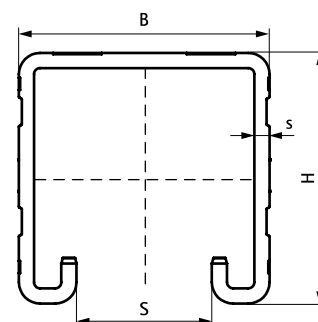
Pentru mai multe informații despre sarcina max. permisă de încărcare ($F_{a,z}$), vă rugăm să consultați tabelele de încărcare sau informațiile noastre online "Walraven RapidStrut® Technisches Merkblatt".

În combinație cu

- Walraven RapidStrut® Piuliță culisantă G2 (BUP1000)
- Walraven RapidStrut® Hammerfix G2 (BUP1000)
- Walraven Talnă suport Yeti® 130

Produs alternativ

- Walraven RapidStrut® Șină montaj DS 5 (BUP1000)



Walraven RapidStrut® Șină de montaj (BUP1000)

(H 04 13)

pentru aplicații de fixare medii

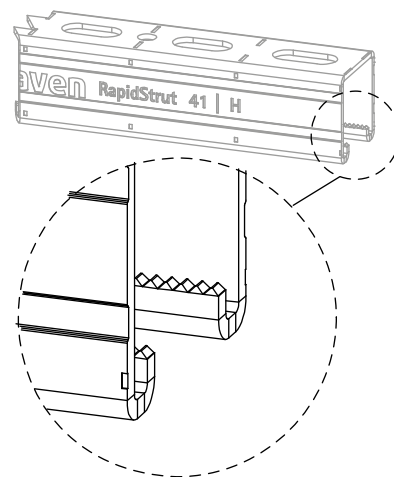


65018627

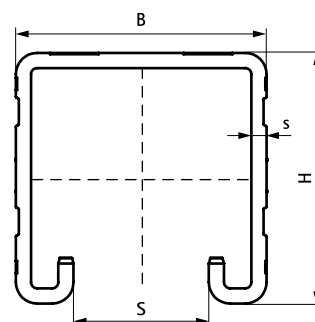
65018647

65018667

65018687



RAL-GZ 655/C
Cert.Nr. 2015-02



În combinație cu

Walraven RapidStrut® Piuliță culisantă G2

(BUP1000)

Walraven RapidStrut® Hammerfix G2

(BUP1000)

Walraven Talnă suport Yeti® 130

Produs alternativ

Walraven RapidStrut® Șina montaj DS 5
(BUP1000)