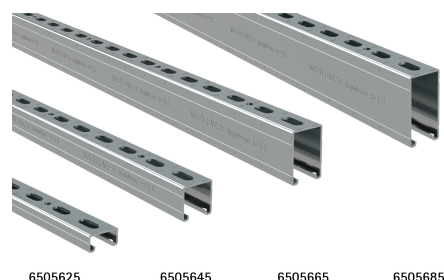


Walraven RapidStrut® Șină montaj (zn)

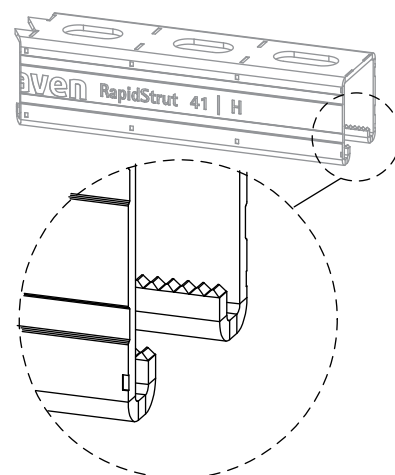
(H 04 10)

pentru aplicații de fixare medii



Caracteristici și beneficii

- sistem de șine universal
- distanța de la capătul șinei până la prima perforație este întotdeauna egală
- cu profilare zimțată la interior pentru fixare solidă
- tipar de perforații inteligent inclusiv pentru ancore de perete
- cu marcaj de tăiere la fiecare 50mm pe toate cele 3 părți ale profilului
- material: oțel 1.0242 (S250GD)
- pregalvanizat
- Pentru mai multe informații despre sarcina max. permisă de încărcare ($F_{a,z}$), vă rugăm să consultați tabelele de încărcare sau informațiile noastre online "Walraven RapidStrut® Technisches Merkblatt"
- Walraven RapidStrut® 41|H și 62|H sunt testate pentru siguranța la foc conform EN 1363-1
- Sistemele de șine Walraven RapidStrut® profil-C (tip 21| L, 21| H, 41| L, 41| H) respectă BS 6946: 1988, specificația standard britanică pentru sistemele de susținere a cablurilor pentru conducte de oțel pentru instalații electrice



RAL-GZ 655/C
Cert.Nr. 2012-04



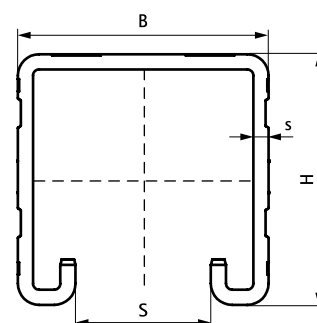
Art.Nr.	Tip	L	B	H	s	S	RAL	Pachet 1	Pachet 2	U.M.
		(mm)	(mm)	(mm)	(mm)	(mm)				
6505224	21 L	2 m	41	21	1,50	22	RAL ¹	20	200	m.
6505324	21 L	3 m	41	21	1,50	22	RAL ¹	30	300	m.
6505624	21 L	6 m	41	21	1,50	22	RAL ¹	60	600	m.
6505322	21 M	3 m	41	21	2,00	22	RAL ¹	30	300	m.
6505622	21 M	6 m	41	21	2,00	22	RAL ¹	60	600	m.
6505225	21 H	2 m	41	21	2,50	22	RAL ¹	20	200	m.
6505325	21 H	3 m	41	21	2,50	22	RAL ¹	30	300	m.
6505625	21 H	6 m	41	21	2,50	22	RAL ¹	60	600	m.
6505244	41 L	2 m	41	41	1,50	22	RAL ¹	20	100	m.
6505344	41 L	3 m	41	41	1,50	22	RAL ¹	30	150	m.
6505644	41 L	6 m	41	41	1,50	22	RAL ¹	60	300	m.
6505242	41 M	2 m	41	41	2,00	22	RAL ¹	20	100	m.
6505342	41 M	3 m	41	41	2,00	22	RAL ¹	30	150	m.
6505642	41 M	6 m	41	41	2,00	22	RAL ¹	60	300	m.
6505245	41 H	2 m	41	41	2,50	22	RAL ¹	20	100	m.
6505345	41 H	3 m	41	41	2,50	22	RAL ¹	30	150	m.
6505645	41 H	6 m	41	41	2,50	22	RAL ¹	60	300	m.
6505365	62 H	3 m	41	62	2,50	22	-	30	90	m.
6505665	62 H	6 m	41	62	2,50	22	-	60	180	m.
6505385	82 H	3 m	41	82	2,50	22	-	30	90	m.
6505685	82 H	6 m	41	82	2,50	22	-	60	180	m.

RAL¹ = testate, calitatea asigurată și monitorizată extern conform RAL-GZ 655/C.

Walraven RapidStrut® 41|H și 62|H sunt testate pentru siguranța la foc conform EN 1363-1.

Informații detaliate despre produsele noastre marcate în gama RAL pot fi găsite în descrierea produsului (PDF) pe catalogul nostru on-line.

Pentru mai multe informații despre sarcina max. permisă de încărcare ($F_{a,z}$), vă rugăm să consultați tabelele de încărcare sau informațiile noastre online "Walraven RapidStrut® Technisches Merkblatt".



În combinație cu

- Walraven RapidStrut® Hammerfix G2 (BUP1000)
- Walraven RapidStrut® Piuliță culisantă G2 (BUP1000)

Produs alternativ

- Walraven RapidStrut® Șina montaj DS 5 (BUP1000)