

# Walraven RapidStrut® Șină de montaj (BUP1000)

(H 04 13)

pentru aplicații de fixare medii

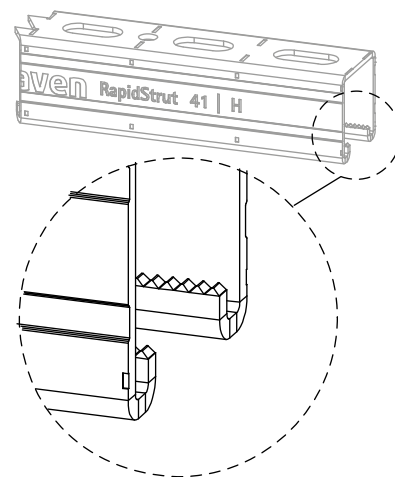


65018627

65018647

65018667

65018687

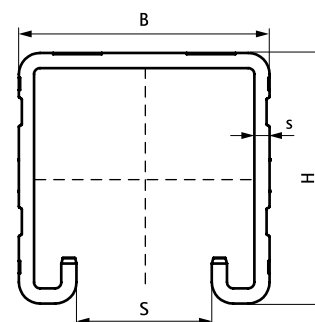
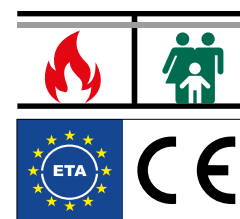


## Caracteristici și beneficii

- sistem de șine universal
- protecția anti-corozivă rămâne și după tăierea consolei
- distanța de la capătul șinei până la prima perforație este întotdeauna egală
- cu profilare zimțată la interior pentru fixare solidă
- tipar de perforații inteligent inclusiv pentru ancore de perete
- cu marcaj de tăiere la fiecare 50mm pe toate cele 3 părți ale profilului
- material: oțel 1.0242 (S250GD)
- Protecția suprafeței:
  - tehnologie Walraven BIS UltraProtect® 1000
  - un singur sistem pentru aplicații interioare și exterioare
  - rezistență 1.000 ore la testul cu pulverizare salină cf. DIN EN ISO 9227
- Walraven RapidStrut® 41|H și 62|H sunt testate pentru siguranța la foc conform EN 1363-1
- Sistemele de șine Walraven RapidStrut® profil-C (tip 21| L, 21| H, 41| L, 41| H) respectă BS 6946: 1988, specificația standard britanică pentru sistemele de susținere a cablurilor pentru conducte de oțel pentru instalații electrice
- Pentru mai multe informații despre sarcina max. permisă de încărcare ( $F_{a,z}$ ), vă rugăm să consultați tabelele de încărcare sau informațiile noastre online "Walraven RapidStrut® Technisches Merkblatt"



RAL-GZ 655/C  
Cert.Nr. 2015-02



## În combinație cu

- Walraven RapidStrut® Piuliță culisantă G2 (BUP1000)
- Walraven RapidStrut® Hammerfix G2 (BUP1000)
- Walraven Talnă suport Yeti® 130

## Produs alternativ

- Walraven RapidStrut® Șină montaj DS 5 (BUP1000)

# Walraven RapidStrut® Șină de montaj (BUP1000)

(H 04 13)

pentru aplicații de fixare medii

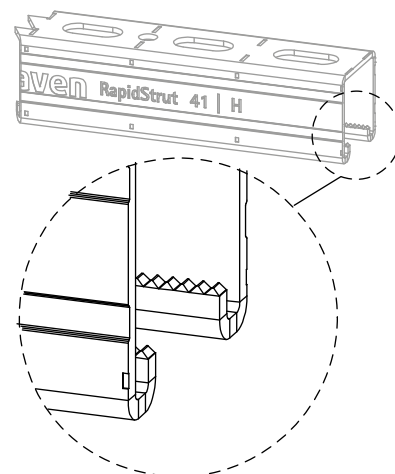


65018627

65018647

65018667

65018687



|          |    |   |     |    |    |      |    |   |    |     |    |   |
|----------|----|---|-----|----|----|------|----|---|----|-----|----|---|
| 65018687 | 82 | H | 6 m | 41 | 82 | 2,50 | 22 | - | 60 | 180 | m. |   |
| 65018640 | 41 | H | 6 m | 41 | 41 | 2,50 | 22 | - | 60 | 300 | m. | * |

RAL<sup>1</sup> = testate, calitatea asigurată și monitorizată extern conform RAL-GZ 655/C.

Walraven RapidStrut® 41|H și 62|H sunt testate pentru siguranța la foc conform EN 1363-1.

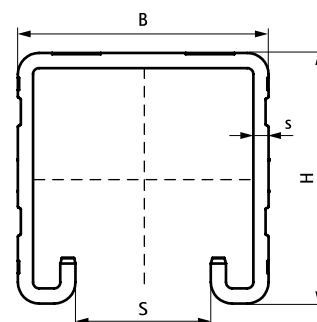
\* Unslotted

Informații detaliate despre produsele noastre marcate în gama RAL pot fi găsite în descrierea produsului (PDF) pe catalogul nostru on-line.

Pentru mai multe informații despre sarcina max. permisă de încărcare ( $F_{a,z}$ ), vă rugăm să consultați tabelele de încărcare sau informațiile noastre online "Walraven RapidStrut® Technisches Merkblatt".



RAL-GZ 655/C  
Cert.Nr. 2015-02



## În combinație cu

Walraven RapidStrut® Piuliță culisantă G2

(BUP1000)

Walraven RapidStrut® Hammerfix G2

(BUP1000)

Walraven Talnă suport Yeti® 130

## Produs alternativ

Walraven RapidStrut® Șină montaj DS 5  
(BUP1000)