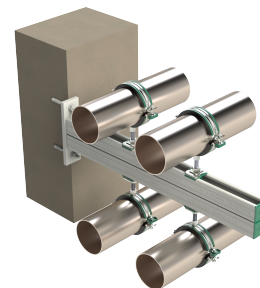


Walraven RapidStrut® Consolă perete 41x41D

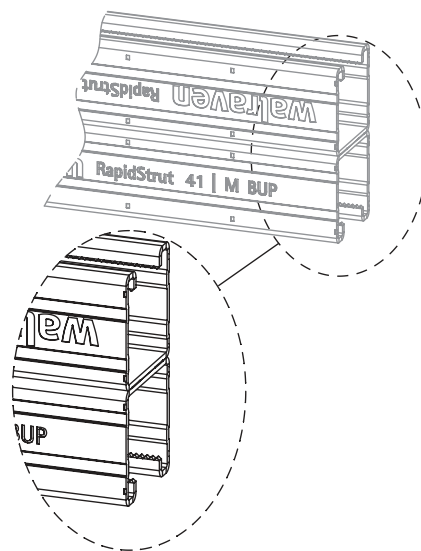
(H 08 12)

(BUP1000)



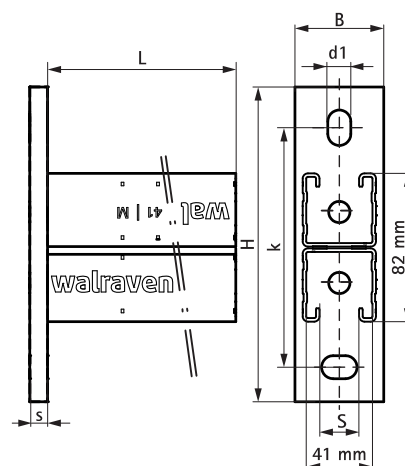
Caracteristici și beneficii

- placa de prindere sudată cu profil-C
- pentru fixarea și ajustarea a uneia sau mai multor țevi
- sudură cu CO₂
- cu perforare continuă
- cu marcaj de tăiere la fiecare 50 mm
- echilibrare optimă de rezistență între placa de perete și profil
- material: profile fabricate din oțel 1.0038 (S235JR)
- material: placa de bază din oțel 1.0044 (S275JR)
- Protecția suprafeței:
 - tehnologie Walraven BIS UltraProtect® 1000
 - un singur sistem pentru aplicații interioare și exterioare
 - rezistență 1.000 ore la testul cu pulverizare salină cf. DIN EN ISO 9227
- Pentru mai multe informații despre sarcina max. permisă de încărcare ($F_{a,z}$), vă rugăm să consultați tabelele de încărcare sau informațiile noastre online "Walraven RapidStrut® Technisches Merkblatt"



Art.Nr.	L	B	H	s1	d1	S	k	Profil	Amb. 1	U.M.
		(mm)	(mm)	(mm)	(mm)	(mm)	(mm)			
66088240	400 mm	50	177,50	10,0	20 x 13	22	135	RapidStrut 41 M	8	St.
66088260	600 mm	50	177,50	10,0	20 x 13	22	135	RapidStrut 41 M	4	St.
66088280	800 mm	50	177,50	10,0	20 x 13	22	135	RapidStrut 41 M	-	St.
66088298	1.000 mm	50	177,50	10,0	20 x 13	22	135	RapidStrut 41 M	-	St.

Pentru mai multe informații despre sarcina max. permisă de încărcare ($F_{a,z}$), vă rugăm să consultați tabelele de încărcare sau informațiile noastre online "Walraven RapidStrut® Technisches Merkblatt".



În combinație cu

- Walraven RapidStrut® Piuliță culisantă G2 (BUP1000)
- Walraven RapidStrut® Hammerfix G2 (BUP1000)
- Walraven Strut Saibă profil U (BUP1000)