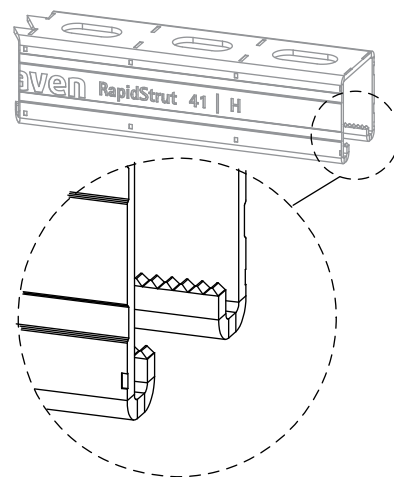
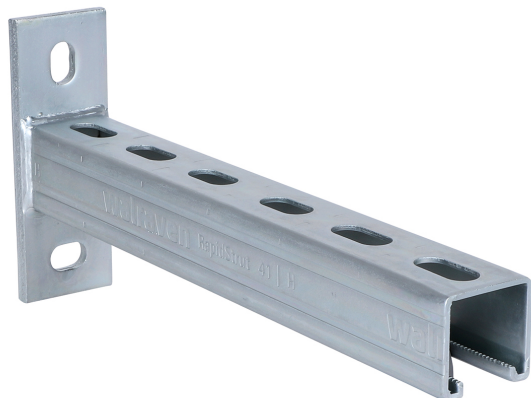


# Walraven Consolă perete Walraven RapidStrut®

(H 08 06)

(BUP1000) fixare în perete sau pardoseală



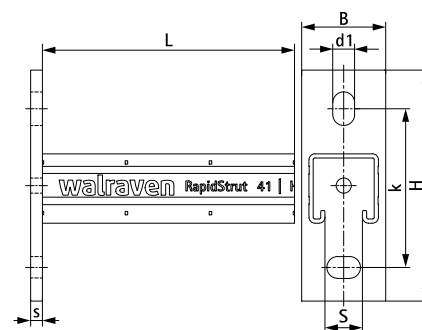
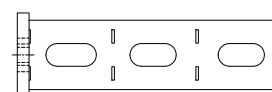
## Caracteristici și beneficii

- placuța de prindere sudată cu profil-C
- pentru fixarea și ajustarea a uneia sau mai multor țevi
- sudură cu CO<sub>2</sub>
- cu perforare continuă
- cu marcaj de tăiere la fiecare 50mm pe toate cele 3 părți ale profilului
- echilibrare optimă de rezistență între placuța de perete și profil
- material: profile fabricate din oțel 1.0038 (S235JR)
- material: placa de bază tip 21 | H fabricată din oțel 1.0044 (S275JR)
- material: placa de bază tip 41 | M și 41 | H fabricate din oțel 1.0045 (S355JR)
- Protecția suprafeței:
  - tehnologie Walraven BIS UltraProtect® 1000
  - un singur sistem pentru aplicații interioare și exterioare
  - rezistență 1.000 ore la testul cu pulverizare salină cf. DIN EN ISO 9227
- strut tip 41 | H și peste sunt testate pentru siguranță la foc conform EN 1366-1
- Pentru mai multe informații despre sarcina max. permisă de încărcare (F<sub>a,z</sub>), vă rugăm să consultați tabelele de încărcare sau informațiile noastre online "Walraven RapidStrut® Technisches Merkblatt"



Art.Nr.	Tip	L	B	H	s	d1	S	k	Amb. 1
			(mm)	(mm)	(mm)	(mm)	(mm)	(mm)	
66082120	21   H	200 mm	50	110,0	5,0	18 x 11	22	70	10
66082130	21   H	300 mm	50	110,0	5,0	18 x 11	22	70	10
66082145	21   H	450 mm	50	110,0	5,0	18 x 11	22	70	20
66082160	21   H	600 mm	50	110,0	5,0	18 x 11	22	70	10
66084030	41   M	300 mm	50	137,5	7,0	20 x 13	22	95	10
66084045	41   M	450 mm	50	137,5	7,0	20 x 13	22	95	10
66084060	41   M	600 mm	50	137,5	7,0	20 x 13	22	95	8
66084115	41   H	150 mm	50	137,5	7,0	20 x 13	22	95	10
66084120	41   H	200 mm	50	137,5	7,0	20 x 13	22	95	10
66084130	41   H	300 mm	50	137,5	7,0	20 x 13	22	95	10
66084140	41   H	400 mm	50	137,5	7,0	20 x 13	22	95	10
66084145	41   H	450 mm	50	137,5	7,0	20 x 13	22	95	10
66084150	41   H	500 mm	50	137,5	7,0	20 x 13	22	95	10
66084160	41   H	600 mm	50	137,5	7,0	20 x 13	22	95	8
66084175	41   H	750 mm	50	137,5	7,0	20 x 13	22	95	8
66084198	41   H	1.000 mm	50	137,5	7,0	20 x 13	22	95	1
66084199	41   H	1.200 mm	50	137,5	7,0	20 x 13	22	95	1

Pentru mai multe informații despre sarcina max. permisă de încărcare (F<sub>a,z</sub>), vă rugăm să consultați tabelele de încărcare sau informațiile noastre online "Walraven RapidStrut® Technisches Merkblatt".



### În combinație cu

- Walraven Strut Piuliță Culisantă (BUP1000)
- Walraven Dop de capăt Strut
- Walraven Amortizor cauciuc șină Strut

### În combinație cu

- Walraven Braț ramforsare (BUP1000)
- BIS Dispozitiv dilatare