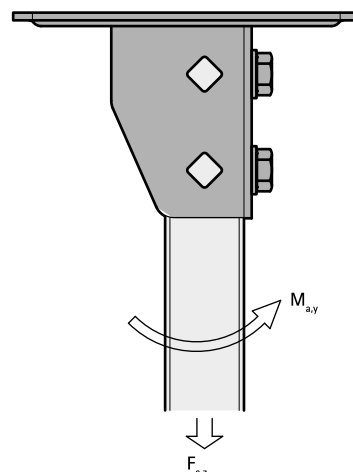


Walraven Placă perete Walraven RapidStrut® G2 (BUP1000)

(H 12 03)



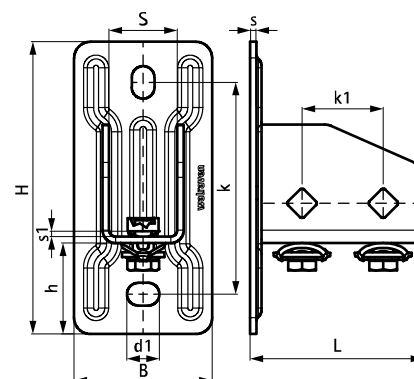
Caracteristici și beneficii

- placă perete reglabilă pentru sine Strut
- compatibilă pentru toate șinele Strut până la 82mm
- partea deschisă a șinei 41x41 poate fi instalată pe toate laturile
- pentru încărcări mari se recomandă folosirea ancorelor cu șurub
- cleme de fixare pre-asamblate
- testate pentru siguranța la foc conform EN 1366-1
- material: partea metalică- Oțel 1.0332; partea de plastic- POM (Polyoxymethylen),verde
- Protecția suprafeței:
 - tehnologie Walraven BIS UltraProtect® 1000
 - un singur sistem pentru aplicații interioare și exterioare
 - rezistență 1.000 ore la testul cu pulverizare salină cf. DIN EN ISO 9227



Art.Nr.	L	B	H	h	s	d1	S	k	k1	F _{a,z}	F _{a,z 2}	M _{a,y}	Amb. 1
		(mm)	(mm)	(mm)	(mm)	(mm)	(mm)	(mm)	(mm)	(N)	(N)	(Nm)	
665885400	107 mm	85	180	56	4,0	20 x 14	42	130,5	50	3.636	5.151	485,0	10

F_{a,z}: încărcătură maximă admisă cu 2 piulițe culisante M10 strânse la 40 Nm.
F_{a,z 2}: încărcătură maximă admisă în combinație cu 2 ancore cu șurub M10 strânse la 40 Nm.
M_{a,y}: moment maxim în combinație cu 2 ancore cu șurub M10 strânse la 40 Nm.



În combinație cu

- Walraven RapidStrut® Șina montaj DS 5 (BUP1000)
- Walraven RapidStrut® Șină de montaj (BUP1000)
- Walraven RapidStrut® Piuliță culisantă cu

În combinație cu

- BIS Șurub cap hexagonal (BUP1000)
- WTB1 Șurub de ancorare

Produs alternativ

- Walraven Placă pardoseală Strut Heavy Duty (BUP1000)