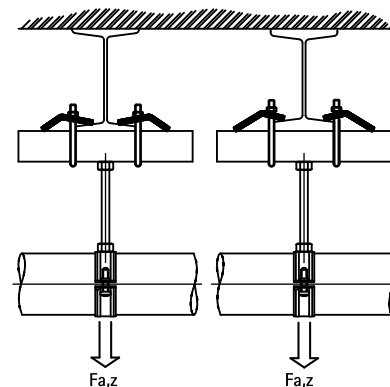


## Walraven RapidRail® Edelstahl Trägerklammer

(M 37 05)

fixare de grinda de oțel



## Caracteristici și beneficii

- pentru fixare rapidă de construcții metalice fără sudură sau găurire
- folosiți întotdeauna două cleme pentru fixare corectă
- Material: Oțel inox 1.4401 (AISI 316)

Art.Nr.	A (mm)	SW1 (mm)	T <sub>(inst.)</sub> (Nm)	Pentru șină	F <sub>a,z</sub> (N)	Amb. 1
6587011	< 16	10	7,5	30x15, 30x20, 30x30	4.500	50

