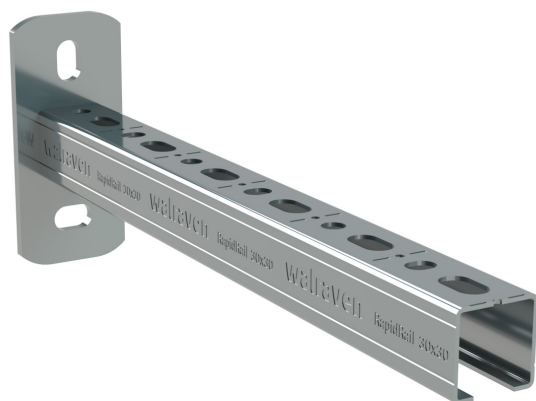


# Console perete Walraven RapidRail®

(G 10 07)

fixare în tavan, perete sau pardoseală



## Caracteristici și beneficii

- placuța de prindere sudată cu profil-C
- pentru fixarea și ajustarea a uneia sau mai multor țevi
- sudură cu CO<sub>2</sub>
- cu perforare continuă
- cu marcaj de tăiere la fiecare 50 mm
- tiparul unic al perforațiilor pentru șinele 30x20 și 38x40 permit fixarea piulițelor culisante Hammerfix pe ambele părți
- material: placa de bază din oțel 1.0332 (DD11)
- material: șinele 27x18 și 30x20 oțel 1.0330 (DC01)
- material: șinele 30x15, 30x30 și 38x40 oțel 1.0038 (S235JR)
- galvanizat electrolitic
- modelul 38x40 este tratat cu tehnologia Walraven BIS UltraProtect® 1000
- pentru mai multe informații despre sarcina max. permisă de încărcare ( $F_{a,z}$ ), vă rugăm să consultați tabelele de încărcare sau informațiile noastre online "Detalii tehnice Walraven RapidRail®"

Art.Nr.	Tip	L	B	H	s	d1	S	k	Amb. 1
			(mm)	(mm)	(mm)	(mm)	(mm)	(mm)	
66031815	27x18	150 mm	38	110	4,0	16 x 11	15	70	20
66031820	27x18	200 mm	38	110	4,0	16 x 11	15	70	20
66031830	27x18	300 mm	38	110	4,0	16 x 11	15	70	20
66031850	27x18	500 mm	38	110	4,0	16 x 11	15	70	20
66031520	30x15	200 mm	38	110	4,0	16 x 11	15	70	20
66031530	30x15	300 mm	38	110	4,0	16 x 11	15	70	20
66032015	30x20	150 mm	38	110	4,0	16 x 11	15	70	20
66032020	30x20	200 mm	38	110	4,0	16 x 11	15	70	20
66032025	30x20	250 mm	38	110	4,0	16 x 11	15	70	20
66033020	30x30	200 mm	48	110	5,0	18 x 11	15	70	10
66033025	30x30	250 mm	48	110	5,0	18 x 11	15	70	10
66033030	30x30	300 mm	48	110	5,0	18 x 11	15	70	10
66033040	30x30	400 mm	48	110	5,0	18 x 11	15	70	20
66033050	30x30	500 mm	48	110	5,0	18 x 11	15	70	20
66036820	38x40	200 mm	48	130	5,0	25 x 11	15	90	10
66036825	38x40	250 mm	48	130	5,0	25 x 11	15	90	10
66036835	38x40	350 mm	48	130	5,0	25 x 11	15	90	10
66036840	38x40	400 mm	48	130	5,0	25 x 11	15	90	10
66036850	38x40	500 mm	48	130	5,0	25 x 11	15	90	10
66036860	38x40	600 mm	48	130	5,0	25 x 11	15	90	8
66036875	38x40	750 mm	48	130	5,0	25 x 11	15	90	8
66036805	38x40	1.050 mm	48	130	5,0	25 x 11	15	90	-

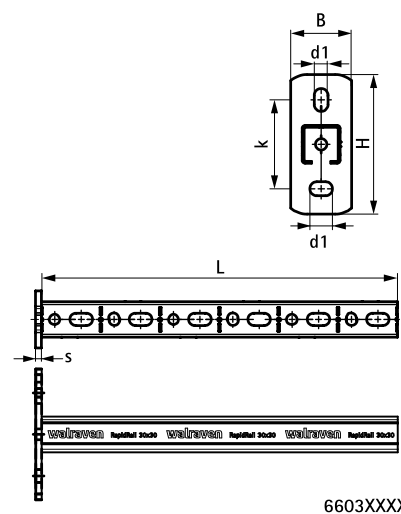
Pentru mai multe informații despre sarcina max. permisă de încărcare ( $F_{a,z}$ ), vă rugăm să consultați tabelele de încărcare sau informațiile noastre online "Detalii tehnice Walraven RapidRail®"

### În combinație cu

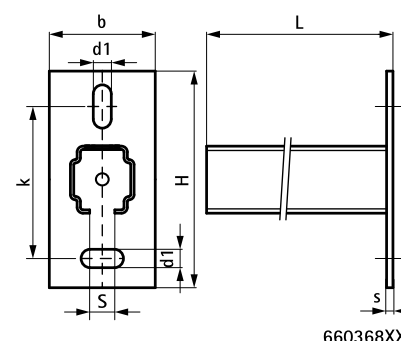
Walraven Braț ramforsare șină  
Walraven RapidRail® Piulițe culisante  
Walraven Dop șină

### În combinație cu

Walraven RapidRail® Hammerfix  
Walraven Bandă EPDM șină  
BIS Dispozitiv dilatare



6603XXXX

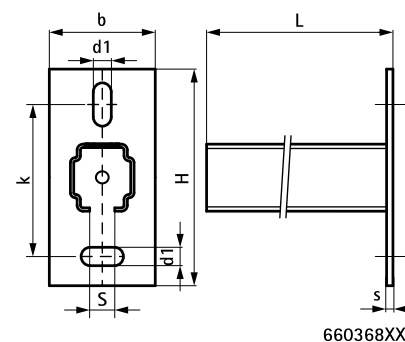
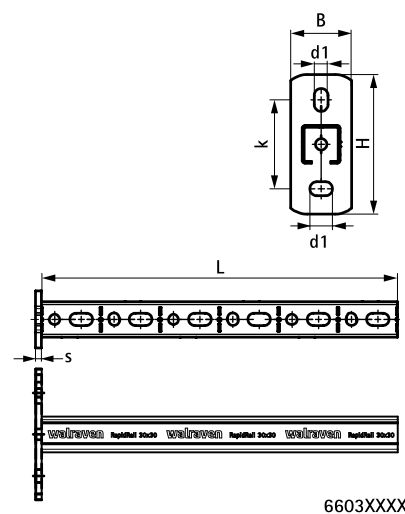


660368XX

# Console perete Walraven RapidRail®

(G 1007)

fixare în tavan, perete sau pardoseală



## În combinație cu

Walraven Braț ramforsare șină  
Walraven RapidRail® Piulițe culisante  
Walraven Dop șină

## În combinație cu

Walraven RapidRail® Hammerfix  
Walraven Bandă EPDM șină  
BIS Dispozitiv dilatare