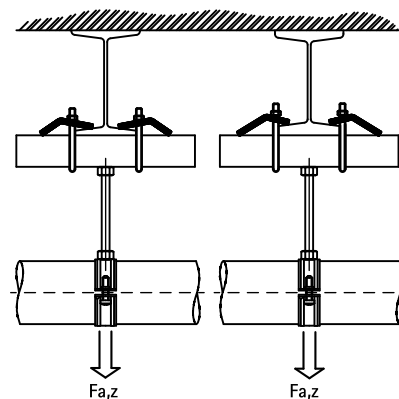


Walraven RapidRail® Cleme traversă

(G 40 05)

fixare de grinda de oțel

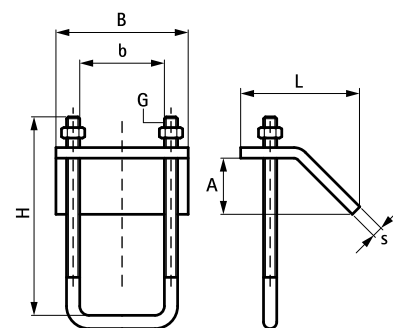


Caracteristici și beneficii

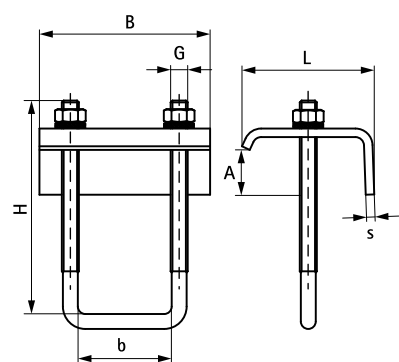
- pentru fixare rapidă de construcții metalice fara sudură sau găurire
- folosiți întotdeauna două cleme pentru fixare corectă
- Conform cu MFMA
- material: oțel
- galvanizat electrolytic

Art.Nr.	A (mm)	G	L	B (mm)	H (mm)	b (mm)	s (mm)	T _(inst.) (Nm)	Pentru șină	F _{a,z} (N)	Amb. 1
6585011	< 16	M6	45 mm	50	75	31	4,0	15,0	27x18, 30x15, 30x20, 30x30, 30x45, 38x40	2.500	50
6585014	< 20	M8	60,9 mm	80	100	44	4,0	15,0	38x40	2.500	50

Notă! Încărcarea maximă (Fa,z) este doar pentru clema de grindă, pentru ansamblu trebuie luat în calcul și rezistența la încărcare a șinei.



6585011



6585014

În combinație cu
Walraven RapidRail®