

Walraven RSWB

(J 50 175)

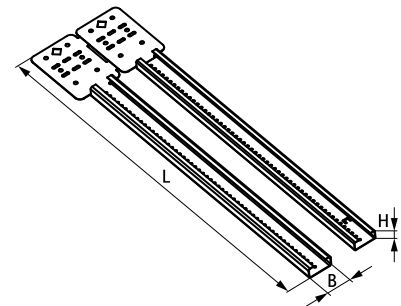
Suport rapid reglabil perete



Caracteristici și beneficii

- suport extensibil pentru montajul rapid al dozelor electrice, cabluri și trasee de țevă
- material: oțel
- pentru instalații în perete fals
- poate fi montat pe suporturi metalici sau din lemn
- mai rapid și mai ușor de montat față de metodele clasice
- poate fi instalat la adâncimi variate
- compatibil cu clemele starQuick® sau piulițele culisante RapidRail®
- Part No. 59491016: shorter version expands from 10 - 16" (25 - 40 cm)
- versiune mai lungă, se extinde între 40 - 60 cm
- pregalvanizat

Art.Nr.	Model	L	B (mm)	H (mm)	Amb. 1
59491016	10 - 16" (25 - 40 cm.)	323 mm	29,2	13,7	50
59491624	16 - 24" (40 - 60 cm.)	440 mm	29,2	13,7	50



În combinație cu

Walraven RapidRail® Hammerfix
Walraven RapidRail® Piulițe culisante