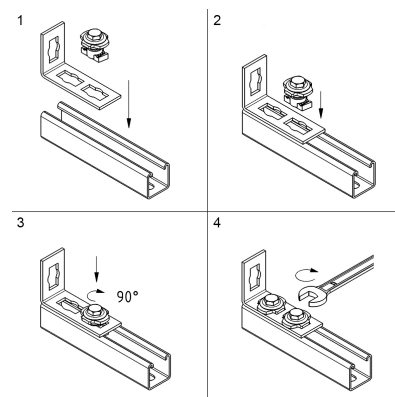


Walraven Buton Șină Strut

(H 29 05)

Sistem pentru fabricarea ușoară de construcții grele de console

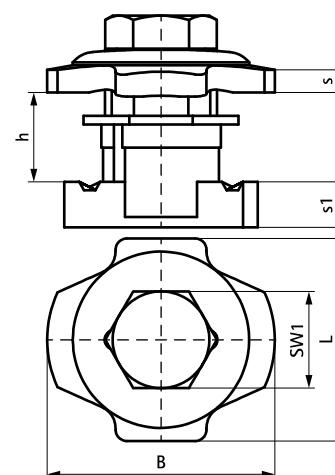


Caracteristici și beneficii

- buton universal: se combină ușor cu toate șinele și conectorii Strut
- parte zimțată pentru prindere fermă și stabilitate
- flexibil și versatil
- ușor de desfăcut și refolosibil
- montaje 3D cu conectorii 3D
- material: oțel galvanizat electrolytic

| Art.Nr. | L | B | h | s | s1 | SW1 | F _{a,z} (N) | F _{a,x} (N) | Amb. 1 |
|----------|-------|----|----|-----|-----|-----|-------------------------|-------------------------|--------|
| 66519910 | 36 mm | 40 | 15 | 4,0 | 8,0 | 17 | 5.000 | 3.000 | 50 |

Încărcarea maximă admisă (F_{a,z}) din tabel se referă la șine și tălpile de perete cu grosime de 2.5 mm. F_{a,z} la grosimi de profil de 2.0 mm = 4,500 N. F_{a,z} la grosimi de profil de 1.5 mm = 3,500 N.



În combinație cu

Walraven RapidStrut® Șină montaj (zn)