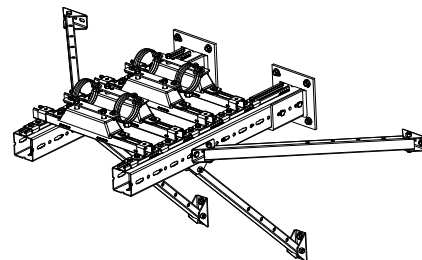


Walraven Ramforsare flexibilă șină

ramforsarea construcțiilor din console

(H 1607)

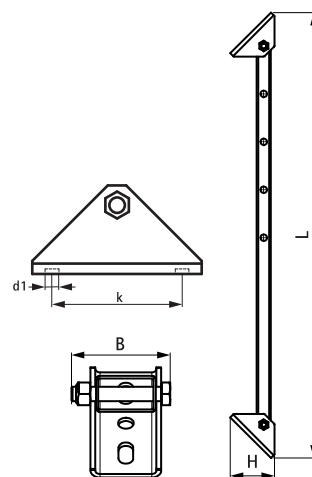


Caracteristici și beneficii

- sprijin flexibil unghiular
- folosit de asemenea pentru consolidarea ansamblului de console
- perforațiile adiționale pot modifica lungimea în trepte de câte 100mm
- compatibil cu șinele Strut și Maxx
- material: plăcuța din oțel 1.0242 (S250GD); profilul: oțel 1.0038 (S235JR)
- plăcuța : ZM310-MAC (pre-galvanizat); profil: galvanizat în profunzime 50-80 μm

Art.Nr.	L	B (mm)	H (mm)	d1 (mm)	k (mm)	F _{a,z} (N)	Amb. 1
6621083	929	83	92	25 x 12,2	70,6	7.500	-

The (F_{a,z}) value is the safe load in axial direction (tension or compression) that the product can withstand in its longest version (uncutted) without damaging the connection holes or buckling the rail.



În combinație cu

Walraven RapidStrut® Șină montaj (zn)
Walraven RapidStrut® Șină dublă (zn)
WTB1 Șurub de ancorare

Produs alternativ

Walraven Braț ramforsare (BUP1000)