

WIS Tijă filetată inox

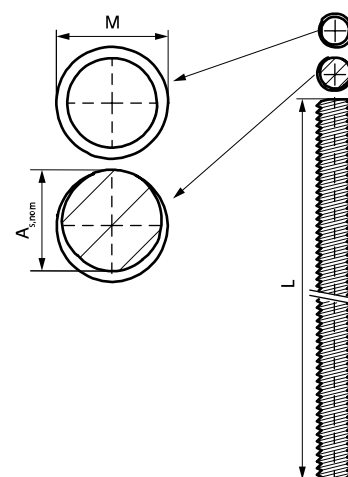
(M 95 24)



Caracteristici și beneficii

- conform DIN 976-1
- pasul filetului la 60° oferă cea mai bună performanță
- M10 și M12 testate pentru siguranța la foc conform EN 1363-1
- Material: Oțel inox 1.4401 (AISI 316)

Art.Nr.	Cod	Filet (M)	L	$A_{s,nom}$ (mm ²)	Pachet 1
63079108	WIS TR SSt M8x1000	M8	1 m	36,6	50
63079110	WIS TR SSt M10x1000	M10	1 m	58,0	25
63079112	WIS TR SSt M12x1000	M12	1 m	84,3	20
63079116	WIS TR SSt M16x1000	M16	1 m	157,0	10



În combinație cu

WSDS+ WSDS+ Burghiu cu 3 tășuri
WIS Ancoră chimică WPSF100
BIS Piuliță hexagonală inox