

# WHA1H Ancoră de sarcină

(L 03 54)

ancoră super performantă pentru beton fisurat și condiții seismice



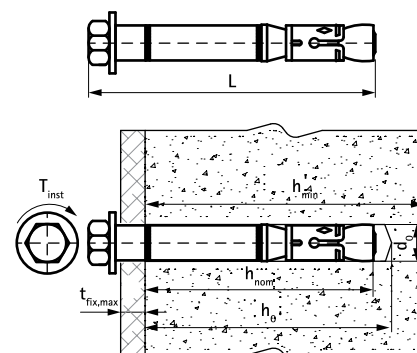
## Caracteristici și beneficii

- capacitate mare la încărcare
- Aprobare ETA Opțiunea 1 pentru beton fisurat și nefisurat
- clasă de rezistență la foc R30-R120
- Performanță la condiții seismice clasa C1 și C2
- material: oțel
- galvanizat electrolic
- tip substrat:
  - beton fisurat
  - beton nefisurat



Art.Nr.	Cod	Dim.	L	d <sub>0</sub>	h <sub>0</sub>	h <sub>min</sub>	h <sub>nom</sub>	t <sub>fix,max</sub>	Tens. Înc. rec. Beton nefisurat at C20/25	Tens. Înc. rec. Beton fisurat C20/25	Amb. 1
				(mm)	(mm)	(mm)	(mm)	(mm)	(kN)	(kN)	
609832150	WHA1H 15x110	M10	110 mm	15	95	140	85	15	14,29*	7,62*	25
609832151	WHA1H 15x136	M10	136 mm	15	95	140	85	45	14,29	7,62*	25
609832180	WHA1H 18x117	M12	117 mm	18	105	160	95	10	17,20*	12,26*	20

\* Încărcări recomandate: sunt declarate pentru o singură ancoră; se aplică ancorelor instalate corect la adâncimea recomandată; include factorul parțial și general de siguranță de 1.4. Factorul parțial de siguranță depinde de tipul de încărcare și ar trebui corelat cu cerințele locale. Toate modurile de ancorare trebuie luate în calcul prin consultarea ETA al acestora. Pentru informații suplimentare, vă rugăm să consultați raportul ETA.



### În combinație cu

WIS Perie  
WIS Pompă aer  
WDI1 Burghiu cu opritor

### În combinație cu

WSDS+ WSDS+ Burghiu cu 3 tășuri