

WDI1 Conexpand inox

conexpand standard inox

(M 95 21)



Caracteristici și beneficii

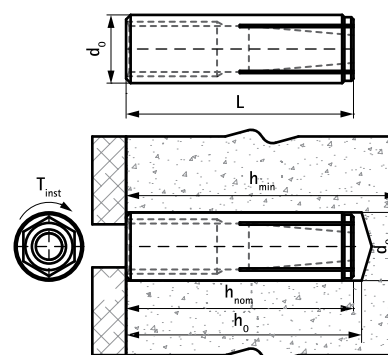
- proces de instalare simplu și rapid
- capacitate medie de încărcare
- fabricat din oțel inox pentru folosirea în exterior
- fără guler pentru adâncimi de găurire mai mari
- Material: Oțel inox
- Aprobare ETA ETAG001 Partea 6 pentru aplicații multiple non-structurale
- clasă de rezistență la foc R30-R120 (M8-M16)
- tip substrat:
 - beton fisurat
 - beton nefisurat



Art.Nr.	Cod	Dim.	L	d ₀	h ₀	h _{min}	h _{nom}	Tens. Inc. Rec. Beton C20/25 (kN)	Amb. 1	Amb. 2
6103708	WDI1 SSt 8x30	M8	30 mm	10	≥ 32	80	≥ 30	0,68*	100	600
6103710	WDI1 SSt 10x40	M10	40 mm	12	≥ 42	80	≥ 40	1,09*	50	500
6103712	WDI1 SSt 12x50	M12	50 mm	15	≥ 53	100	≥ 50	1,56*	50	300
6103716	WDI1 SSt 16x65	M16	65 mm	20	≥ 70	130	≥ 65	2,81*	25	200

*Încărcări recomandate: valori declarate pentru utilizări multiple aplicații non-structurale conform ETAG001, Partea 6; se aplică ancorelor instalate corect la adâncimea maximă; include factor parțial de siguranță și factor general de siguranță de 1.4.

Factorul parțial de siguranță depinde de tipul de încărcare și ar trebui corelat cu cerințele locale. Toate modurile de ancorare trebuie luate în calcul prin consultarea ETA al acestora. Pentru informații suplimentare, vă rugăm să consultați raportul ETA.



În combinație cu

WDI1 Dorn fixare
WIS Perie
WIS Pompă aer

În combinație cu

WDI1 Burghiu cu opritor
WSDS+ WSDS+ Burghiu cu 3 tășuri