

# WDI1 Conexpand metalic beton

(L 03 05)

conexpand standard



## Caracteristici și beneficii

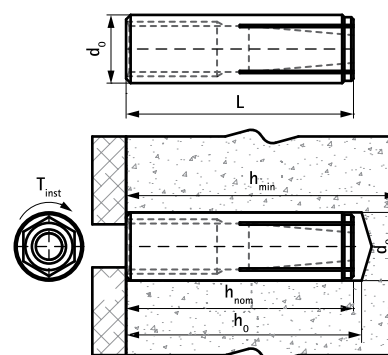
- proces de instalare simplu și rapid
- capacitate medie de încărcare
- fără guler pentru adâncimi de găurire mai mari
- material: oțel
- galvanizat electrolitic
- Aprobare ETA ETAG001 Partea 6 pentru aplicații multiple non-structurale
- clasă de rezistență la foc R30-R120 (M8-M16)
- tip substrat:
  - beton fisurat
  - beton nefisurat



| Art.Nr. | Cod        | Dim. | L     | d <sub>0</sub> | h <sub>0</sub> | h <sub>min</sub> | h <sub>nom</sub> | Tens. Înc. Rec. Beton C20/25 (kN) | ETA | Amb. 1 | Amb. 2 |
|---------|------------|------|-------|----------------|----------------|------------------|------------------|-----------------------------------|-----|--------|--------|
| 6103006 | WDI1 6x25  | M6   | 25 mm | 8              | ≥ 30           | 80               | ≥ 25             | 0,52*                             | ETA | 100    | 2.400  |
| 6103008 | WDI1 8x30  | M8   | 30 mm | 10             | ≥ 32           | 80               | ≥ 30             | 1,02*                             | ETA | 100    | 600    |
| 6103010 | WDI1 10x40 | M10  | 40 mm | 12             | ≥ 42           | 80               | ≥ 40             | 1,55*                             | ETA | 50     | 500    |
| 6103012 | WDI1 12x50 | M12  | 50 mm | 15             | ≥ 53           | 100              | ≥ 50             | 2,19*                             | ETA | 50     | 300    |
| 6103016 | WDI1 16x65 | M16  | 65 mm | 20             | ≥ 70           | 130              | ≥ 65             | 4,53*                             | ETA | 25     | 200    |

\* Încărcări recomandate: valori declarate pentru utilizări multiple aplicații non-structurale conform ETAG001, Partea 6; se aplică ancorelor instalate corect la adâncimea maximă; include factor parțial de siguranță și factor general de siguranță de 1.4.

Factorul parțial de siguranță depinde de tipul de încărcare și ar trebui corelat cu cerințele locale. Toate modurile de ancorare trebuie luate în calcul prin consultarea ETA al acestora. Pentru informații suplimentare, vă rugăm să consultați raportul ETA.



### În combinație cu

WDI1 Dorn fixare  
WIS Perie  
WIS Pompă aer

### În combinație cu

WDI1 Burghiu cu opritor  
WSDS+ WSDS+ Burghiu cu 3 tășuri