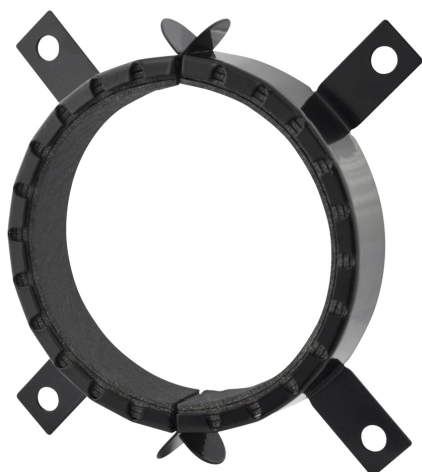


Pacifyre® AWM III Protecție anti-foc

(U 04 35)

pentru trecerea țevilor inflamabile 32 - 180 mm



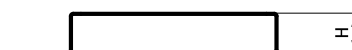
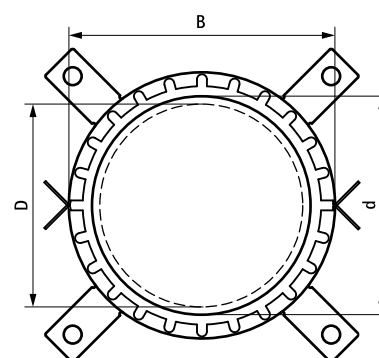
Caracteristici și beneficii

- înălțime foarte mică de construcție
- pentru instalarea în camere umede (nici un risc de rugină)
- înălțimea redusă a manșetei face posibilă montarea chiar sub plafon
- se pot monta pe ambele părți ale peretelui chiar sub plafon
- versiune de cost al Pacifyre® AWM II+ pentru situații de instalare standard
- montaj ușor și rapid datorită manșonului despicat
- diverse posibilități de finisare, de exemplu, etanșant acrilic, mortar, etc.
- flexibilitate ridicată datorită distanței reduse de instalare
- Acreditare europeană: ETA-13/0906 vom Deutschen Institut für Bautechnik (DIBt) zugelassen nach (aBG) Z-19.53-2433



Art.Nr.	D (mm)	d (mm)	Model	B (mm)	H (mm)	Amb. 1
2135032034	32	38	2 puncte de fixare	47	26	10
2135040042	40	46	2 puncte de fixare	55	26	10
2135050052	50	56	2 puncte de fixare	65	26	10
2135063065	63	69	4 puncte de fixare	82	26	10
2135075077	75	81	4 puncte de fixare	94	26	10
2135090092	90	96	4 puncte de fixare	114	26	10
2135110112	110	116	4 puncte de fixare	134	26	10
2135125125	125	132	4 puncte de fixare	150	40	10
2135140140	140	144	4 puncte de fixare	168	40	2
2135160160	160	164	4 puncte de fixare	188	40	2
2135180180	180	184	4 puncte de fixare	218	40	2

Instrucțiunile de instalare, specificațiile și tipuri exacte de conducte ABZ, SOA sau ETA trebuie respectate.



În combinație cu

Pacifyre® FPM Mortar
Set fixare 1 Pacifyre®