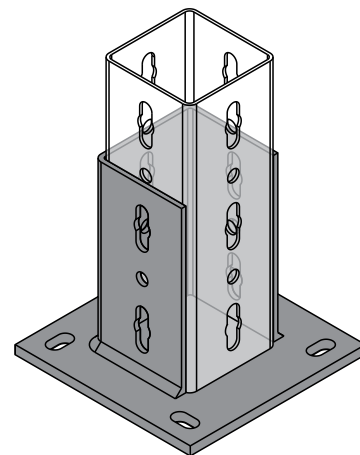
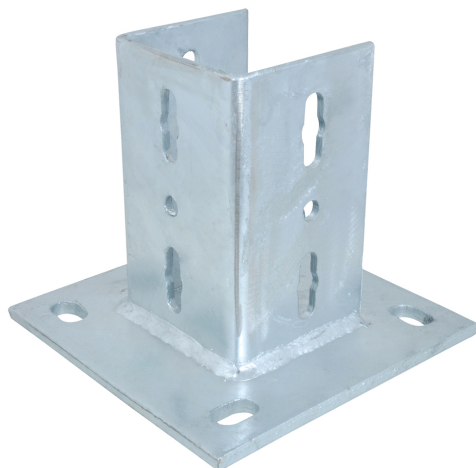


Maxx Placuțe perete

(H2 05 10)

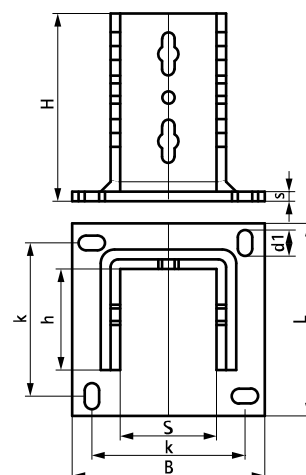
pentru fixarea profilelor de pardosea sau perete



Caracteristici și beneficii

- profil în formă de U cu placa de perete sudată
- pentru fixarea consolei de perete sau pardoseală
- permite fixarea consolelor de perete cu profilul Maxx Heavy
- găurile sunt compatibile cu profilele de montaj
- sudură cu CO₂
- material: oțel
- zincare prin imersie

Art.Nr.	Tip	L	B	H	h	s	d1	S	k	Weight	Amb. 1
		(mm)	(mm)	(mm)	(mm)	(mm)	(mm)	(mm)	(mm)	(kg)	
6581800	IPH 100	220 mm	220	195	100	10,0	30 x 18	103	159	5,68	1
6581801	IPH 120	220 mm	220	195	115	10,0	30 x 18	103	159	5,70	1



În combinație cu

Maxx Heavy profil consolă
Maxx Hammerfix