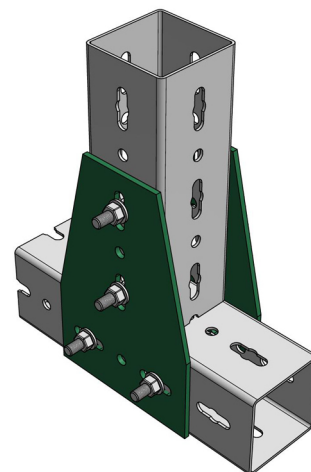


## Maxx Conector-T

(H2 05 35)

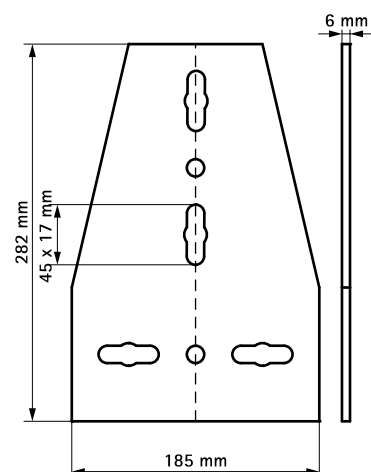
pentru conectarea profilelor perpendiculare



### Caracteristici și beneficii

- pentru montajul profilelor în unghi
- pentru facilitarea construcției cu console Maxx
- îmbinare ușoară datorită marginilor rotunjite
- material: oțel
- zincare prin imersie

Art.Nr.	Tip	Amb. 1
6589901	IPTC	1



### În combinație cu

Maxx Heavy profil consolă  
Maxx Hammerfix