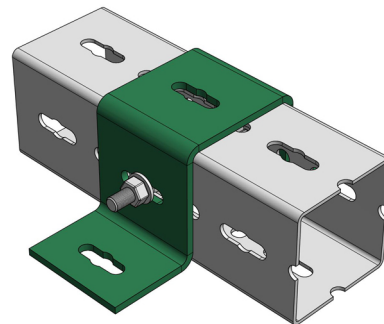
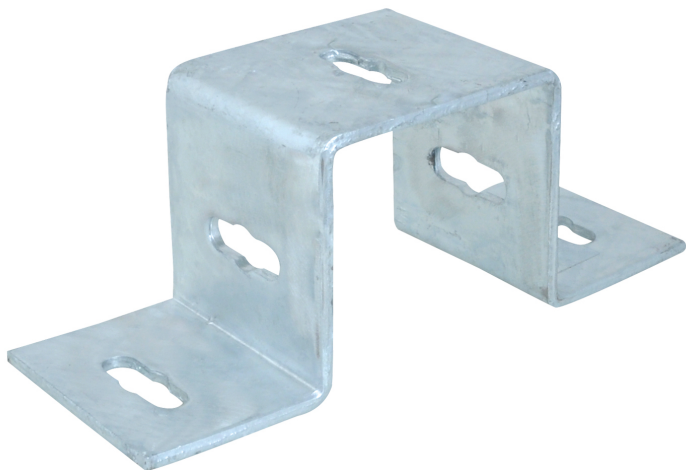


Maxx Conector cruce

pentru conectarea profilelor in cruce

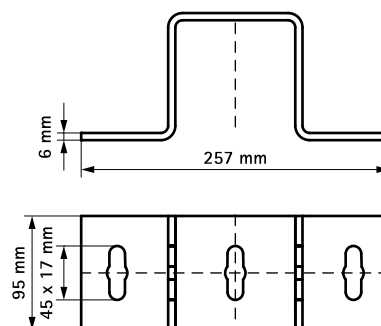
(H2 05 50)



Caracteristici și beneficii

- pentru facilitarea construcției cu console Maxx
- material: oțel
- zincare prin imersie

| Art.Nr. | Tip | Amb. 1 |
|---------|---------|--------|
| 6589101 | IPCC100 | 1 |



În combinație cu
 Maxx Heavy profil consolă
 Maxx Hammerfix