

Britclips® universal Tiger

Clips rapid fixare profil grindă cu ghiare, universal

(J 05 05)

pentru grindă 2 - 24 mm



Caracteristici și beneficii

- clemă multifuncțională
- pentru încărcări statice, folosire unică, fără relocare
- fixare cu ciocanul sau cu mâna
- potrivit și pentru utilizare în exterior
- cu orificiu pentru prinderea cablului de oțel, cârlig-S, bandă plastic, tijă filetată (M6 sau M8), etc.
- material: oțel călit (Tip C67S conform EN10132)
- Protecția suprafeței: 2 Straturi Magni® (testare 600 de ore în mediu salin conform ISO 9227)
- inclusiv pentru prinderea Britclips® ICP, cu holșuruburi de lemn de 4,0 și 4,5 mm

CSTB
le futur en construction

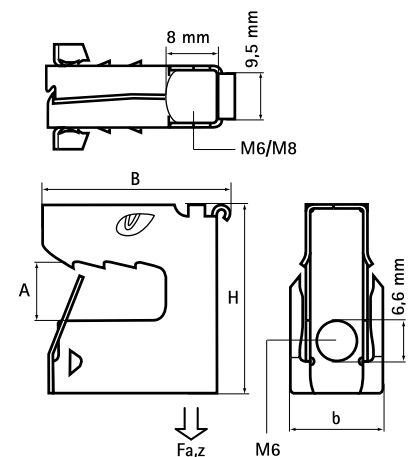
Report ED 05 / 022

Art.Nr.	Cod	A (mm)	B (mm)	H (mm)	d1 (mm)	d2 (mm)	F _{a,z} (N)	CSTB	Amb. 1	Amb. 2
51803208	Tiger 8R	2 - 8	30	30	8,0	6,6	1.200	CSTB	25	250
51805208	Tiger 8	2 - 8	30	30	8,0	6,6	1.200	CSTB	100	500
51803216	Tiger 16R	8 - 16	32	38	8,0	6,6	1.200	CSTB	25	250
51805216	Tiger 16	8 - 16	32	38	8,0	6,6	1.200	CSTB	100	500
51804224	Tiger 24	16 - 24	42	48	8,0	6,6	1.200	CSTB	50	250

Numai pentru utilizarea cu încărcături statice.

Încărcarea maximă admisă (F_{a,z}) sub sarcină verticală și utilizarea de tije filetate din M6 sau M8 (factor de siguranță 1: 4).

Testat extern de CSTB.



În combinație cu

BIS Cârlig S
Walraven Tije filetate
BIS Lanțuri (DIN 5685)