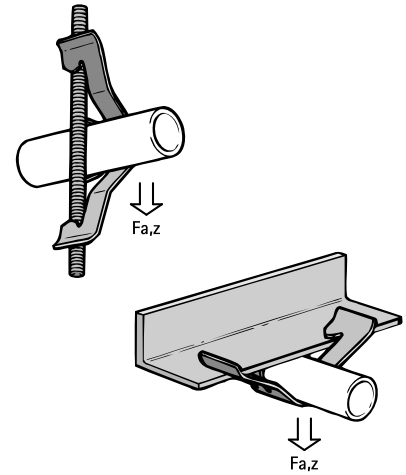


## Britclips® TRC

pentru tije filetate sau flanșe 16 - 20 mm

(J 25 05)



### Caracteristici și beneficii

- pentru fixare rapidă pe tije filetate sau flanșe fără sudură sau găurire
- material: oțel călit (Tip C67S conform EN10132)
- Tratament de suprafață: Delta-Tone 9000 (480 ore)

Art.Nr.	Cod	D (mm)	A (mm)	R	F <sub>a,z</sub> (N)	Amb. 1	Amb. 2
55922510	TRCM10	16 - 20	6 - 9	M6 - M8 / M10	450	100	400

*Numai pentru utilizarea cu încărcături statice.  
Încărcarea specificată este pentru grindă, pentru tijă filetată este F<sub>a,z</sub> = 220 N.*

