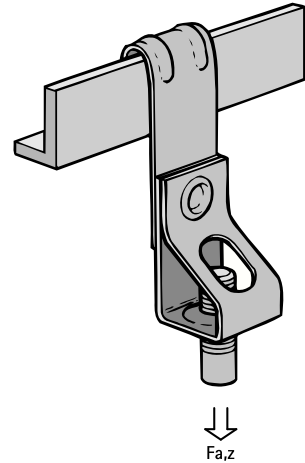


Britclips® PHV ICT

pentru flanșe verticale Flanșă 1,5 - 7,0 mm

(J 40 60)

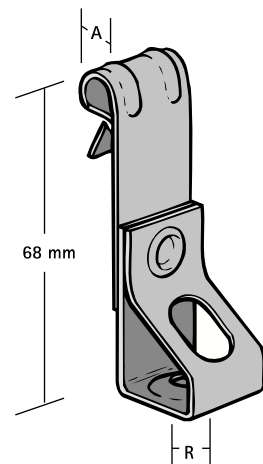


Caracteristici și beneficii

- pentru atașarea la suporturi verticale
- cu suport pentru tijă filetată (cu șuruburi reglabile în înălțime)
- material: oțel călit (Tip C67S conform EN10132)
- Tratament de suprafață: Delta-Tone 9000 (480 ore)

| Art.Nr. | Cod | A (mm) | R | F _{a,z} (N) | Amb. 1 | Amb. 2 |
|----------|------------|-----------|----|-------------------------|--------|--------|
| 57420605 | PHV5 ICTM6 | 1 - 5 | M6 | 650 | 100 | 400 |
| 57420805 | PHV5 ICTM8 | 1 - 5 | M8 | 700 | 100 | 400 |

Numai pentru utilizarea cu încărcături statice.



În combinație cu
Walraven Tijă filetate