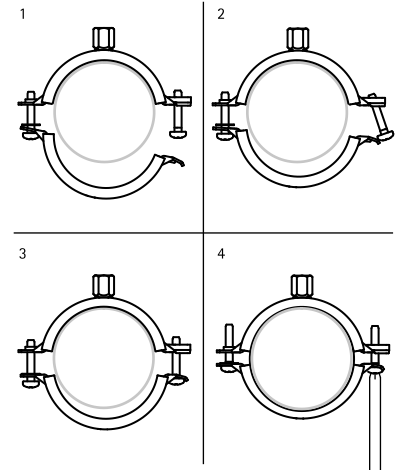


## Colier Bifix® G2 cu garnitură (M8/10) (BUP1000)

(A 05 52)

pentru țevi din oțel, cupru, fontă și plastic 10 - 225 mm

M8/10

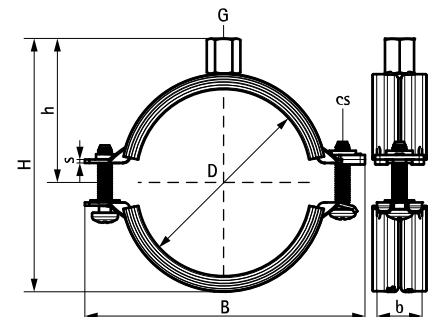


### Caracteristici și beneficii

- colier cu două șuruburi
  - mecanism de închidere rapidă ce poate fi realizat cu o singură mână
  - garnitură bicomponentă pentru poziționare ușoară în timpul instalării
  - când colierul este închis, țeava se sprijină pe garnitura moale, fapt ce reduce poluarea acustică
  - material: oțel
  - rezistență la temperatură de la -30 °C la +120 °C
  - izolare acustică a manșonului conform DIN 4109
  - reducerea zgomotului conform ISO 3822-1 până la 23 dB(A)
- Protecția suprafeței:
    - tehnologie Walraven BIS UltraProtect® 1000
    - un singur sistem pentru aplicații interioare și exterioare
    - rezistență 1.000 ore la testul cu pulverizare salină cf. DIN EN ISO 9227



RAL-GZ 655/B  
Cert.Nr. 2022-03

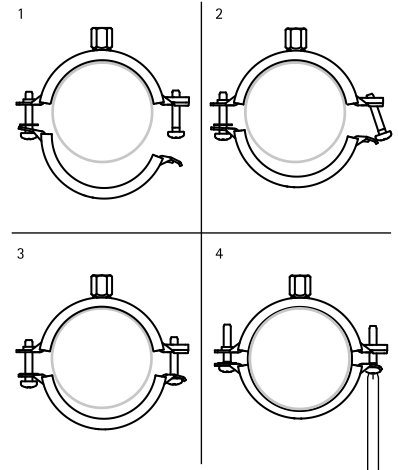


# Colier Bifix® G2 cu garnitură (M8/10) (BUP1000)

(A 05 52)

pentru țevi din oțel, cupru, fontă și plastic 10 - 225 mm

M8/10



31085225	219 - 225	8	200	M8/10	283	265	140	25 x 2,50	M8	2.500	-	10
----------	-----------	---	-----	-------	-----	-----	-----	-----------	----	-------	---	----



RAL-GZ 655/B  
Cert.Nr. 2022-03

