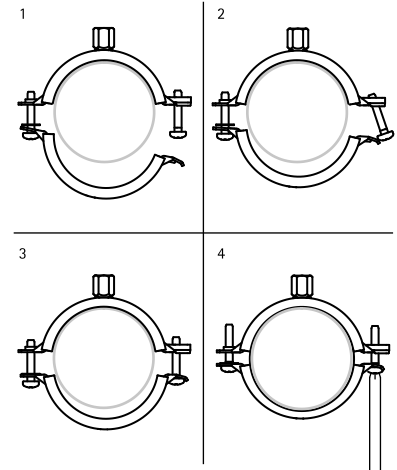


Colier Bifix® G2 cu garnitură (M10) (BUP1000)

(A 05 72)

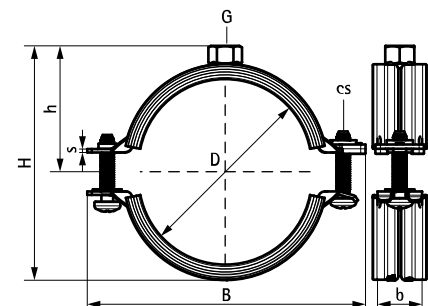
pentru țevi din oțel, cupru, fontă și plastic 10 - 225 mm

M10



Caracteristici și beneficii

- colier cu două șuruburi
 - mecanism de închidere rapidă ce poate fi realizat cu o singură mână
 - garnitură bicomponentă pentru poziționare ușoară în timpul instalării
 - când colierul este închis, țeava se sprijină pe garnitura moale, fapt ce reduce poluarea acustică
 - material: oțel
 - rezistență la temperatură de la -30 °C la +120 °C
 - izolare acustică a manșonului conform DIN 4109
 - reducerea zgomotului conform ISO 3822-1 până la 23 dB(A)
- Protecția suprafeței:
 - tehnologie Walraven BIS UltraProtect® 1000
 - un singur sistem pentru aplicații interioare și exterioare
 - rezistență 1.000 ore la testul cu pulverizare salină cf. DIN EN ISO 9227

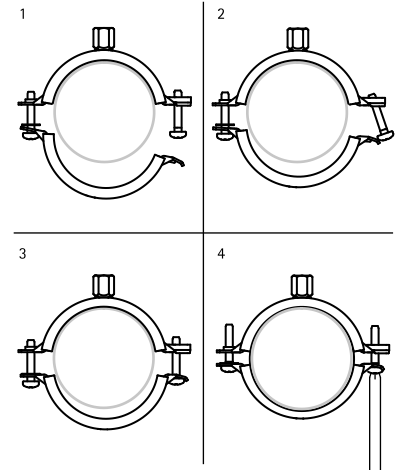


Colier Bifix® G2 cu garnitură (M10) (BUP1000)

(A 05 72)

pentru țevi din oțel, cupru, fontă și plastic 10 - 225 mm

M10



31285225	219 - 225	8	200	M10	283	257	132	25 x 2,50	M8	2.500	10
----------	-----------	---	-----	-----	-----	-----	-----	-----------	----	-------	----

