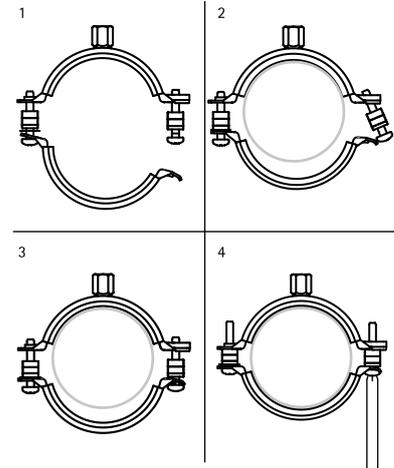
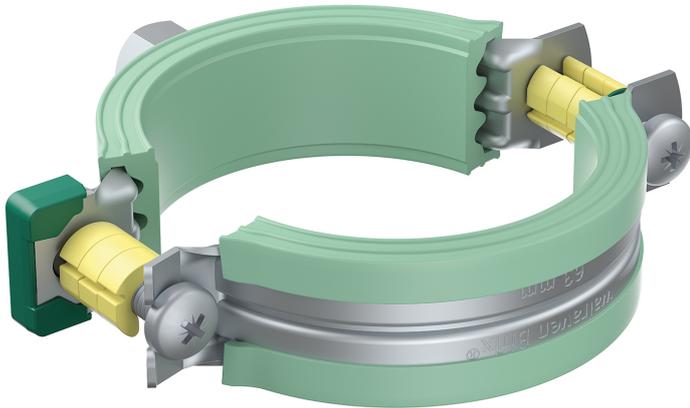


Bifix® 5000 G2 (BUP1000)

pentru țevi din plastic 16 - 200 mm

M8/10

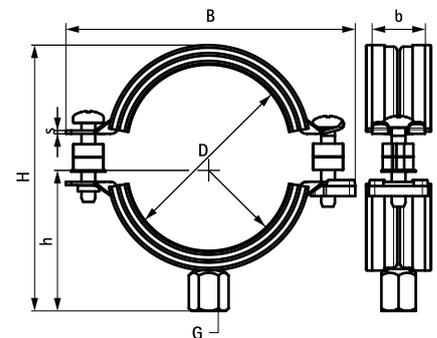
(A 25 09)



Caracteristici și beneficii

- colier cu două șuruburi
- cu sistem de blocare rapid
- cu distanțier din plastic, pentru realizarea punctelor fixe sau alunecare
- material: oțel
- Protecția suprafeței:
 - tehnologie Walraven BIS UltraProtect® 1000
 - un singur sistem pentru aplicații interioare și exterioare
 - rezistență 1.000 ore la testul cu pulverizare salină cf. DIN EN ISO 9227
- cu garnitură EPDM, verde
- garnitura: aplicații dedicate țevelor din plastic
- parte interioară a garniturii este lisa pentru a permite dilatarea țevii
- protecție la îmbătrânire
- izolare acustică a manșonului conform DIN 4109

Art.Nr.	D (mm)	G	B (mm)	H (mm)	h (mm)	b x s (mm)	F _{a,z} (N)	Amb. 1
3188016	16	M8/10	63	50	31	20 x 1,25	600	50
3188020	20	M8/10	68	54	33	20 x 1,25	600	50
3188025	25	M8/10	74	59	36	20 x 1,25	600	50
3188032	32	M8/10	80	61	39	20 x 1,25	600	50
3188040	40	M8/10	91	73	45	20 x 1,25	600	50
3188050	50	M8/10	97	84	48	20 x 1,25	600	50
3188056	56	M8/10	104	90	51	20 x 1,25	600	50
3188058	58	M8/10	109	91	54	20 x 1,25	600	50
3188063	63	M8/10	109	99	54	20 x 1,25	600	50
3188075	75	M8/10	125	109	62	20 x 1,50	600	50
3188078	78	M8/10	132	111	65	20 x 1,50	600	25
3188090	90	M8/10	142	128	70	23 x 2,00	1.400	25
3188110	110	M8/10	164	144	81	23 x 2,00	1.400	25
3188125	125	M8/10	181	159	89	23 x 2,00	1.400	25
3188135	135	M8/10	189	169	94	23 x 2,00	1.400	25
3188160	160	M8/10	225	196	111	25 x 2,50	1.700	10
3188200	200	M10	269	237	125	25 x 2,50	1.700	10



În combinație cu

Walraven RapidRail® Sisteme montare console

Produs alternativ

Coliere BISMAT® 5000