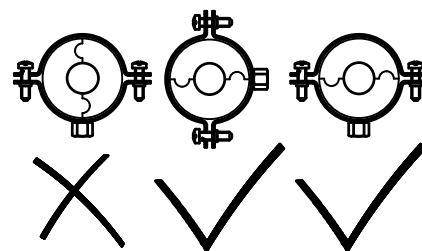
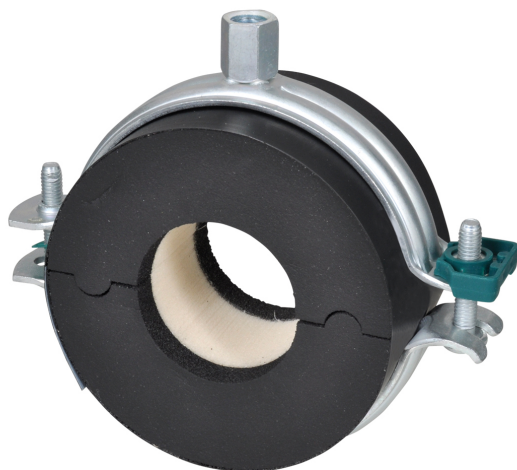


BISOFIX® Coliere izolante E19

(D 05 10)

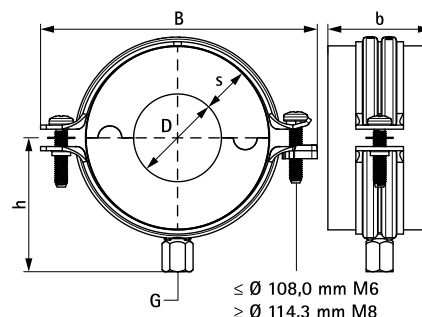
pentru țevi izolate 22 mm

M8/10 - M16

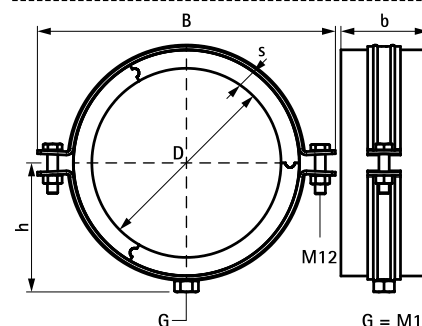


Caracteristici și beneficii

- cochilie de izolație cu coliere BIS Bifix® G2
- colier cu sistem de blocare rapid
- pentru fixarea țevelor izolate termic din oțel, cupru, oțel inoxidabil sau din material plastic
- manșon etanș la lipirea pe conducte
- la instalarea colierului izolant, aliniați întodeauna orizontal suprafețele de contact ale manșonului (pentru a evita tensionarea)
- cu suport autoadeziv pentru o fixare ușoară pe țevă
- BIS Bifix G2: protecția suprafeței:
 - tehnologie BIS UltraProtect® 1000
 - un singur sistem pentru aplicații interioare și exterioare
 - rezistență 1.000 ore la testul cu pulverizare salină cf. DIN EN ISO 9227
- temperatură de lucru între -45 °C și +105 °C
- Material: colier de oțel; manșonul de izolație din PIR spumă atermică, cauciuc sintetic și strat de etanșare din PVC negru
- nu conține CFC, HCFC, formaldehidă sau cadmiu
- proprietăți excelente mecanice și izolante



G = M8/10



Art.Nr.	D (mm)	D (°)	DN	G	B (mm)	h (mm)	b (mm)	s (mm)	F _{a,z} (N)	Amb. 1
2211021	22	1/2	15	M8/10	110	53	50	22,5	100	18

În combinație cu

- BIS RapidRail® Sisteme montare console
- BIS Accesorii fixare
- BIS Dibluri