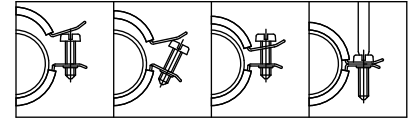


Coliere BISMAT® 2000 'S'

(A 05 36)

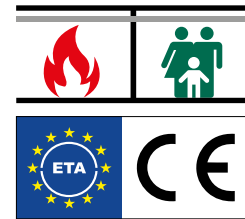
pentru țevi transport abur 73 - 168 mm

M8/10

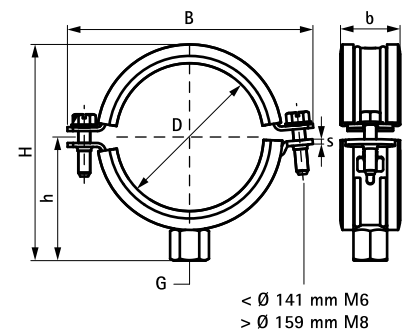


Caracteristici și beneficii

- colier cu două șuruburi
- cu sistem de blocare BISMAT®
- închidere simplă, cu o singură mână
- Până la Ø 159 mm: cu sistem de blocare rapid
- material: oțel
- galvanizat electrolitic
- garnitură de cauciuc siliconic, rezistent până la 210 °C
- protecție la îmbătrânire
- izolare acustică a manșonului conform DIN 4109
- îndeplinește cerințele de securitate la incendiu de MLAR / LAR / RbALei



Art.Nr.	D (mm)	D (°)	DN	G	B (mm)	H (mm)	h (mm)	b x s (mm)	F _{a,z} (N)	Amb. 1
3404080	73 - 80	2½	65	M8/10	126	109	61	23 x 2,00	930	50
3404091	83 - 91	3	80	M8/10	137	121	67	25 x 2,50	930	25
3404114	108 - 114	4	100	M8/10	160	141	79	25 x 2,50	930	25
3404141	133 - 141	5	125	M8/10	189	170	92	25 x 2,50	930	25
3404168	159 - 168	6	150	M8/10	233	198	99	25 x 3,00	1.500	10



În combinație cu

Walraven RapidRail® Sisteme montare console
Walraven Accesorii fixe