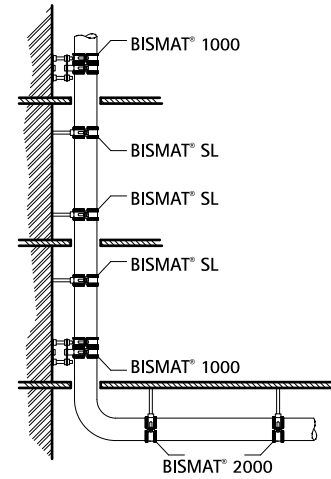


# Coliere BISMAT® 1000 pentru țevi verticale

(A 30 10)

pentru țevi verticale DN 70 - DN 200

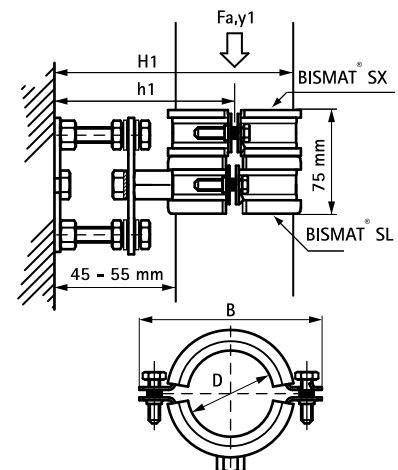


## Caracteristici și beneficii

- placă de perete ajustabilă cu ghidaj BISMAT® SL și colier BISMAT® SX
- set unic pentru instalarea coloanelor de țevi din fontă sau plastic
- pentru montajul la fiecare al doilea nivel, înălțime 3m (de la Ø 125 mm, la fiecare nivel)
- fixare fără tensionare datorită reglajului
- distanță ajustabilă între țevă și perete
- material: oțel galvanizat electrolytic
- insert de protecție acustică din cauciuc EPDM, negru
- protecție la îmbătrânire
- protecția fonică testată conform DIN4109 (peste valorile standard)

Art.Nr.	D (mm)	DN	Tip	B (mm)	H1 (mm)	h1 (mm)	F <sub>a,y</sub> (N)	Amb. 1
3363070	75	70	KA	144	140 - 150	93 - 102	650	5
3363075	78	70	GA	154	140 - 150	93 - 103	650	5
3363080	83	80	GA	144	143 - 153	94 - 104	820	5
3363090	89	80	-	164	147 - 154	102 - 109	820	5
3363100	110	100	KA / GA	176	175 - 185	110 - 120	820	5
3363125	125	125	KA	192	190 - 200	118 - 128	820	5
3363150	160	150	KA / GA	233	235 - 245	137 - 147	820	5
3363200	210	200	GA	284	280 - 290	162 - 172	820	5

KA = Plastic drain pipe, GA = cast iron drain pipe



Produs alternativ  
BIS Coliere țevi verticale