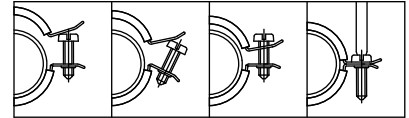


Coliere BISMAT® 2000 (M8) cu manșon de cauciuc

(A 05 16)

pentru țevi metal 15 - 63 mm

M8 - M8/10



Caracteristici și beneficii

- colier cu un șurub
- cu sistem de blocare BISMAT®
- închidere simplă, cu o singură mână
- material: oțel
- galvanizat electrolitic
- insert de protecție acustică din cauciuc EPDM, negru
- protecție la îmbătrânire
- izolare acustică a manșonului conform DIN 4109
- reducerea zgomotului conform ISO 3822-1 până la 23 dB(A)
- îndeplinește cerințele de securitate la incendiu de MLAR / LAR / RbALei



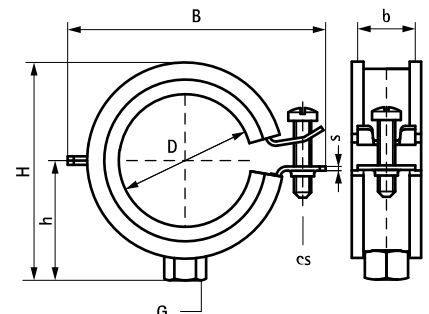
RAL-GZ 655/B
Cert.Nr. 2010-22



RAL-GZ 656
Cert.Nr. 2011-10a

Art.Nr.	D (mm)	D (°)	DN	G	B (mm)	H (mm)	h (mm)	b x s (mm)	cs	F _{a,z} (N)	RAL	VPE 1
341 3 018	15 - 18	3/8	10	M8	48	36	22	20 x 1,00	M6	600	RAL ²	50
341 3 023	20 - 23	1/2	15	M8	55	39	23	20 x 1,00	M6	600	RAL ²	50
341 3 028	25 - 28	3/4	20	M8	60	44	26	20 x 1,00	M6	600	RAL ²	50
341 3 035	31 - 35	1	25	M8	67	51	30	20 x 1,00	M6	600	RAL ²	50
341 3 039	36 - 39	-	-	M8	75	56	32	20 x 1,25	M6	600	-	50
341 3 043	40 - 43	1 1/4	32	M8	75	60	34	20 x 1,25	M6	800	RAL ²	50
341 3 045	44 - 45	-	-	M8	85	63	35	20 x 1,25	M6	800	-	50
341 3 053	48 - 51	1 1/2	40	M8	85	66	37	20 x 1,25	M6	800	RAL ²	50
341 3 054	53 - 56	-	-	M8	89	72	40	20 x 1,25	M6	800	RAL ²	50
341 3 063	57 - 63	2	50	M8	94	78	43	20 x 1,25	M6	800	RAL ²	50
340 3 018	15 - 18	3/8	10	M8/10	48	44	30	20 x 1,00	M6	600	RAL ²	50
340 3 023	20 - 23	1/2	15	M8/10	55	47	31	20 x 1,00	M6	600	RAL ²	50
340 3 028	25 - 28	3/4	20	M8/10	60	52	34	20 x 1,00	M6	600	RAL ²	50
340 3 035	31 - 35	1	25	M8/10	67	59	38	20 x 1,00	M6	600	RAL ²	50
340 3 043	40 - 43	1 1/4	32	M8/10	75	68	42	20 x 1,25	M6	800	RAL ²	50
340 3 053	48 - 51	1 1/2	40	M8/10	85	74	45	20 x 1,25	M6	800	RAL ²	50
340 3 054	53 - 56	-	-	M8/10	89	80	48	20 x 1,25	M6	800	RAL ²	50
340 3 063	57 - 63	2	50	M8/10	94	86	51	20 x 1,25	M6	800	RAL ²	50

RAL² = testate, calitatea asigurată și monitorizată extern conform RAL-GZ 655/B și RAL-GZ 656.
Informații detaliate despre produsele noastre marcate în gama RAL pot fi găsite în descrierea produsului (PDF) pe catalogul nostru on-line.



În combinație cu

- BIS RapidRail® Sisteme montare console
- BIS Accesorii fixare
- BIS Dibluri

Produs alternativ

Coliere BISMAT® Flash