

BIS Plăcuță perete cu sudură CO₂

(K 15 12)

fixare pe perete sau tavan



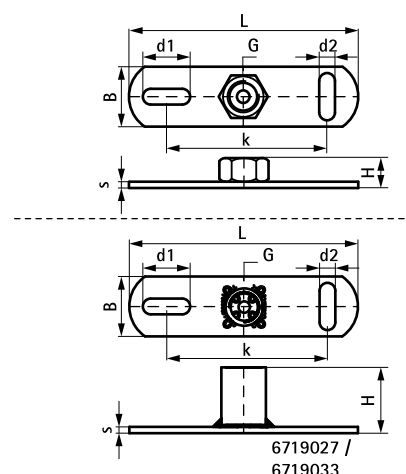
6719016

6719027

Caracteristici și beneficii

- fixings to wall, ceiling or floor (tension and bending loads allowed)
- galvanizat electrolitic
- cu fante la 90 ° pentru a simplifica fixarea
- cu piuliță sudată cu CO₂
- material: oțel

Art.Nr.	G	L	B (mm)	H (mm)	s (mm)	d1 (mm)	d2 (mm)	k (mm)	F _{a,z} (N)	Amb. 1
6719021	G1/2"	145 mm	38	21,5	4	30 x 11	25 x 11	100	4.000	50
6719027	G3/4"	145 mm	38	26,5	4	30 x 11	25 x 11	100	5.000	50
6719033	G1"	145 mm	38	26,5	4	30 x 11	25 x 11	100	5.500	50



În combinație cu
Walraven Bare filetate