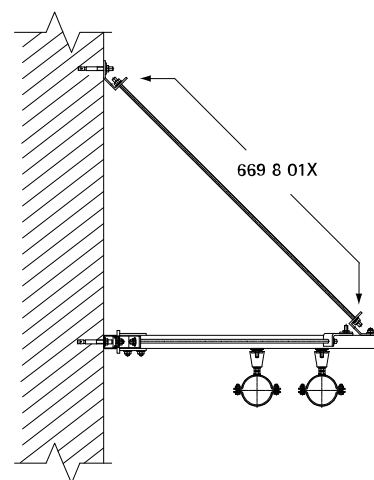


## BIS Ancorare punct fix

(E 05 60)



## Caracteristici și beneficii

- pentru întărirea prinderii consolelor folosind tije filetate
- galvanizat electrolitic
- compatibil de asemenea cu consolele de perete
- material: oțel 1.0332

Art.Nr.	L1 (mm)	L2 (mm)	L3 (mm)	B (mm)	s (mm)	d1 (mm)	d2 (mm)	a (°)	a2 (°)	F <sub>a,z</sub> (N)	Amb. 1
6698013	31	31	42	35	6,0	Ø 13,0	Ø 13,0	90	45	3.000	25

*Încărcare max. admisă (F<sub>a,z</sub>) la un unghi de 45°.*

