

BIS Tijă filetată (BUP1000)

(K 55 08)

fixare în consolă, plăci de perete, etc.



Caracteristici și beneficii

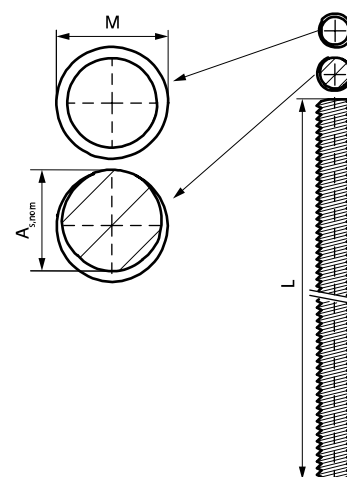
- conform DIN 976-1
- material: Oțel, Clasă de rezistență 4.8
- Protecția suprafeței:
 - tehnologie BIS UltraProtect® 1000
 - un singur sistem pentru aplicații interioare și exterioare
 - rezistență 1.000 ore la testul cu pulverizare salină cf. DIN EN ISO 9227



Art.Nr.	Tip	Filet (M)	L	$A_{s,nom}$ (mm ²)	$F_{a,z}$ (N)	Pachet 1
63081008	DIN 976-1	M8	1 m	36,6	9.700	50
63082008	DIN 976-1	M8	2 m	36,6	9.700	25
63081010	DIN 976-1	M10	1 m	58,0	15.400	25
63082010	DIN 976-1	M10	2 m	58,0	15.400	20
63081012	DIN 976-1	M12	1 m	84,3	22.400	20
63082012	DIN 976-1	M12	2 m	84,3	22.400	15
63081016	DIN 976-1	M16	1 m	157,0	41.800	20
63082016	DIN 976-1	M16	2 m	157,0	41.800	10

M10 tested for fire safety.

M12 tested for fire safety.



În combinație cu

BIS Conector filetat (BUP1000)
BIS Conectori filetați