

BIS Ochi de suspendare (metric)

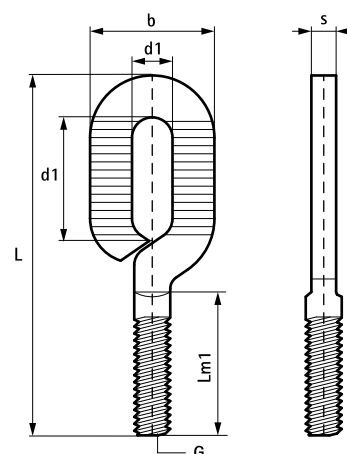
(K 45 50)



Caracteristici și beneficii

- material: oțel
- galvanizat electrolitic

Art.Nr.	G	L	b x s (mm)	d1 (mm)	Lm1 (mm)	F _{a,z} (N)	Amb. 1
6813830	M8	80 mm	27 x 5,5	26 x 9,0	30	1.800	100



În combinație cu

WDI1 Conexand metalic beton
 WDI1L Conexand metalic cu cap ondulat
 WDI1 Conexand inox

În combinație cu

WBA Conexand alamă
 WDI1 Dorn fixare