

BIS Elemente suspendare conducte ventilație

(F05 20)

pentru canale de ventilație



412 5 004

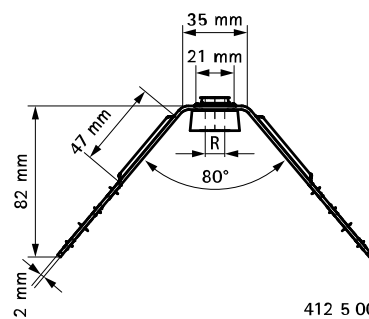
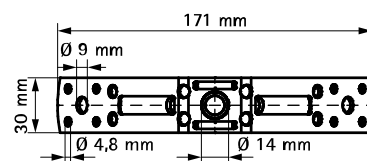


412 5 005

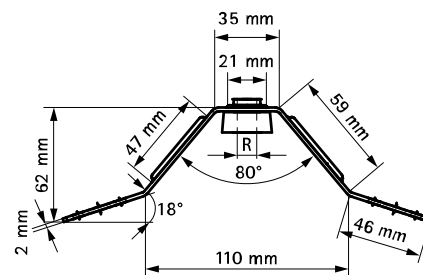
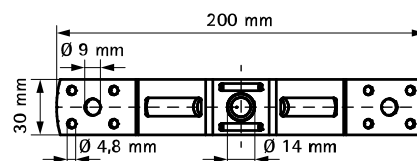
Caracteristici și beneficii

- pentru fixarea conductelor de ventilație
- cu orificiu \varnothing 4,8 mm pentru conectare
- material: părțile metalice din oțel, banda fonoabsorbantă din cauciuc TPE, negru
- galvanizat electrolitic
- izolare acustică a manșonului conform DIN 4109

Art.Nr.	Tip	R	F _{a,z} (N)	Amb. 1
4125004	V	M10	490	50
4125005	A	M10	490	50



412 5 004



412 5 005