

BIS Elemente suspendare canale ventilație

(F05 15)

pentru canale de ventilație



412 5 001

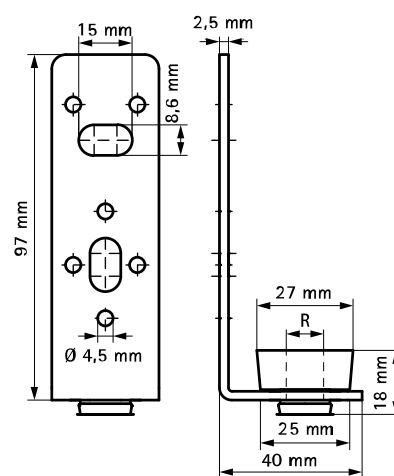


412 5 003

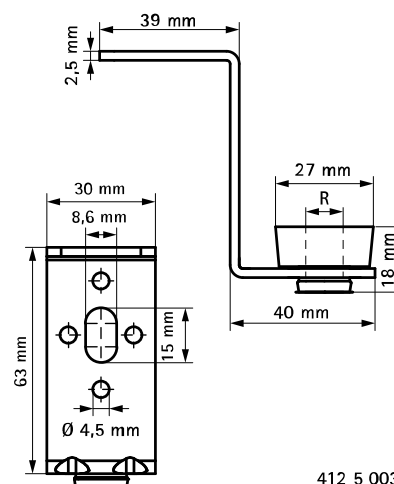
Caracteristici și beneficii

- pentru fixarea canalelor de ventilație rectangulare
- cu orificiu Ø 4,5 mm pentru conectare
- material: părțile metalice din oțel, banda fonoabsorbantă din cauciuc TPE, negru
- galvanizat electrolic
- izolare acustică a manșonului conform DIN 4109

Art.Nr.	Tip	R	F _{a,z} (N)	Amb. 1
4125001	L	M10	490	50
4125003	Z	M10	230	50



412 5 001



412 5 003

În combinație cu
BIS Dibluri
BIS Element trapez