

## BIS Conector Strut tip Z (BUP1000)

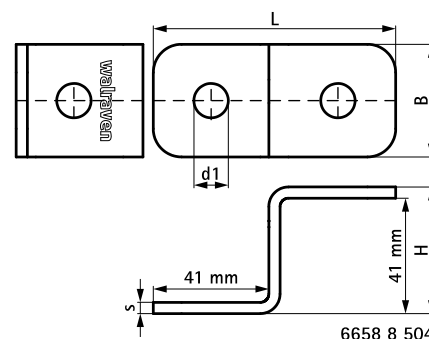
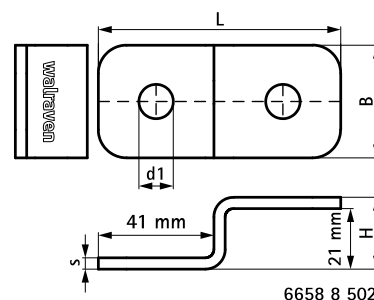
(H 28 128)



### Caracteristici și beneficii

- pentru prinderea șinelor Strut de tavan sau perete
- pentru conectarea în Z a șinelor Strut
- margini rotunjite pentru utilizare facilă
- material: oțel 1.0242 (S250GD) + ZM310 MAC
- Protecția suprafeței:
  - tehnologie BIS UltraProtect® 1000
  - un singur sistem pentru aplicații interioare și exterioare
  - rezistență 1.000 ore la testul cu pulverizare salină cf. DIN EN ISO 9227

Art.Nr.	L	B	H	s	d1	Pentru șină	Amb. 1
		(mm)	(mm)	(mm)	(mm)		
66588502	86 mm	40	25,5	4,0	Ø 12,2	Strut 41x21	50
66588504	86 mm	40	45	4,0	Ø 12,2	Strut 41x41 + 41x21D	50



### În combinație cu

BIS RapidStrut® Șină de montaj (BUP1000)  
 BIS RapidStrut® Șina montaj DS 5 (BUP1000)  
 BIS Strut Piuliță Culisantă (BUP1000)

### În combinație cu

BIS RapidStrut® Piuliță culisantă cu manta PP (BUP1000)

### Produs alternativ

BIS RapidStrut® Conectori încrucișați G2 (BUP1000)