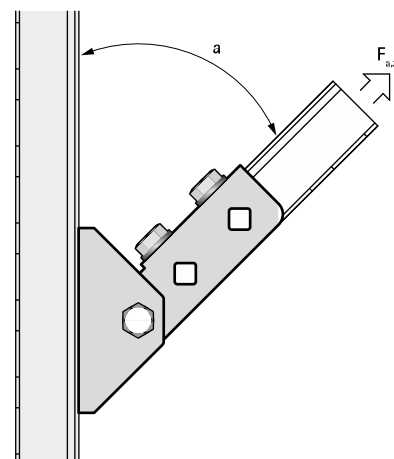
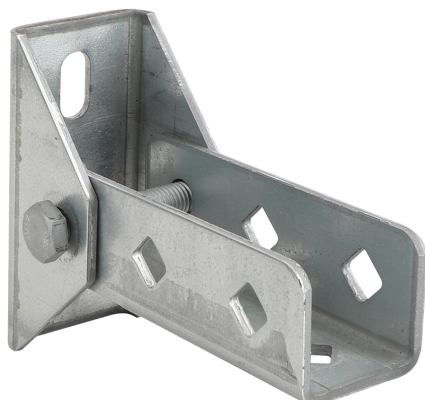


BIS Strut Placă perete mobilă (BUP1000)

(H 12 25)

fixare pe perete

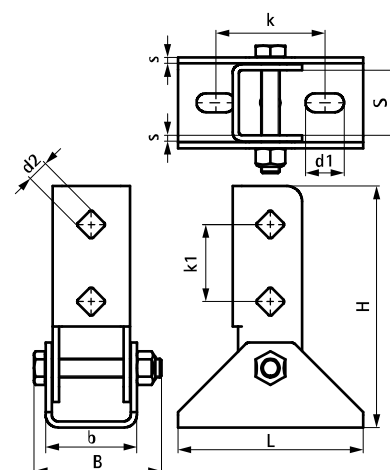


Caracteristici și beneficii

- placă de perete cu profil U
- pentru fixarea consolei pe perete
- consola poate fi fixată cu profilul în jos sau în lateral
- folosit de asemenea pentru consolidarea ansamblului de console Strut 41x41
- material: oțel 1.0332
- Protecția suprafeței:
 - tehnologie BIS UltraProtect® 1000
 - un singur sistem pentru aplicații interioare și exterioare
 - rezistență 1.000 ore la testul cu pulverizare salină cf. DIN EN ISO 9227

Art.Nr.	L	B	H	b	s	d1	d2	S	k	k1	Pentru șină	F _{a,z}	Amb. 1
		(mm)	(mm)	(mm)	(mm)	(mm)	(mm)	(mm)	(mm)	(mm)		(N)	
66588814	120 mm	83	157	59	4,0	25x12,2	13,8	42	71	50	Strut	2.500	10 *

Încărcare max. admisă (F_{a,z}) la un unghi de 45°.
** Tested with rail 41x41x2.5 with throughbolts. More details can be found on the Technical Datasheet.*



În combinație cu

BIS RapidStrut® Șină montaj (zn)