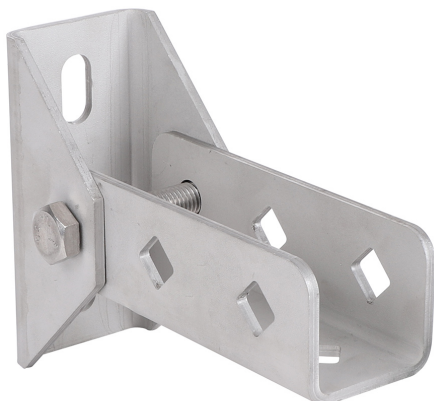


## BIS Strut Stainless Steel Wall Plate (Hinged)

(M 53 15)

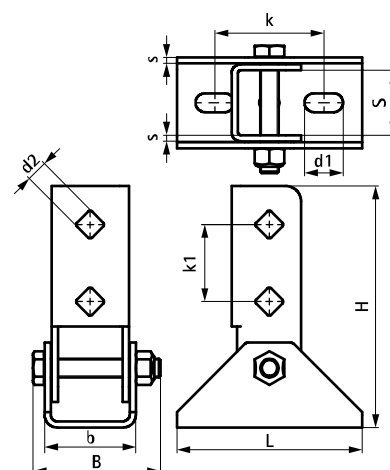
fixare în tavan, perete sau pardoseală



### Caracteristici și beneficii

- placă de perete cu profil U
  - for fixing of rail to wall, floor or ceiling
  - consola poate fi fixată cu profilul în jos sau în lateral
  - folosit de asemenea pentru consolidarea ansamblului de console Strut 41x41
- material: stainless steel 1.4404 (A4) - EN 10088, AISI 316L

Art.Nr.	L	B	H	b	s	d1	d2	S	k	k1	Pentru șină	F <sub>a,z 2</sub> (N)	Amb. 1
		(mm)	(mm)	(mm)	(mm)	(mm)	(mm)	(mm)	(mm)	(mm)			
66587814	120 mm	83	157	59	4,0	25x12,2	13,8	42	71	50	Strut	9.700	10 *
* Tested with rail 41x41x2.5 with throughbolts. More details can be found on the Technical Datasheet.													



### În combinație cu

Walraven RapidStrut® Stainless Steel  
Channel Double  
WTB1 Ancoră cu șurub inox  
WDI1 Conexand inox