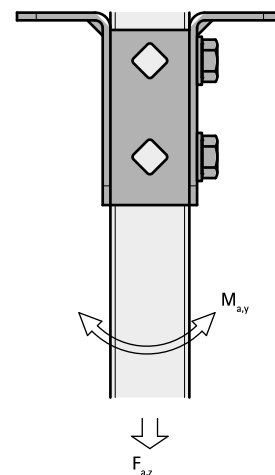


# BIS Strut Stainless Steel T-shape Base Plate

(M 53 10)



## Caracteristici și beneficii

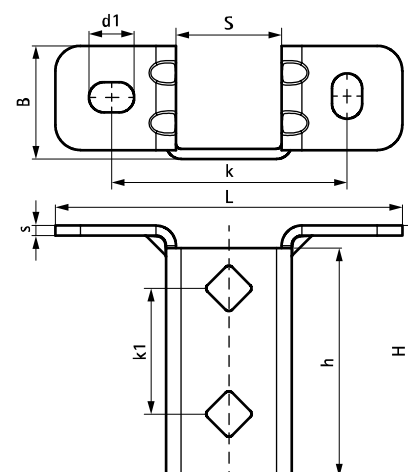
- capăt adaptabil pentru șinele Strut
- partea deschisă a șinei poate fi instalată pe toate laturile
- siguranță mărită prin ramforsarea bazei
- tiparul perforațiilor este adaptat celor ale șinelor Strut
- material: stainless steel 1.4404 (A4) - EN 10088, AISI 316L

Art.Nr.	L	B	H	h	s	d1	S	k	k1	F <sub>a,z</sub>	F <sub>a,z 2</sub>	M <sub>a,y</sub>	Amb. 1
		(mm)	(mm)	(mm)	(mm)	(mm)	(mm)	(mm)	(mm)	(N)	(N)	(Nm)	
66587361	138 mm	45	100	91	4,0	18 x 12	42	95	50	3.636	3.636	164,0	10

F<sub>a,z</sub>: încărcătură maximă admisă cu 2 piulițe culisante M10 strânse la 40 Nm.

F<sub>a,z 2</sub>: încărcătură maximă admisă în combinație cu 2 ancore cu șurub M10 strânse la 40 Nm.

M<sub>a,y</sub>: moment maxim în combinație cu 2 ancore cu șurub M10 strânse la 40 Nm.



## În combinație cu

- Walraven RapidStrut® Stainless Steel Channel Double
- WTB1 Ancoră cu șurub inox
- WDI1 Conexand inox