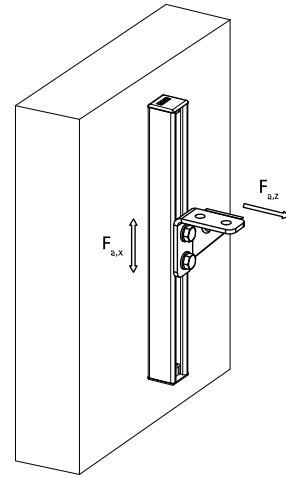


# BIS Strut Stainless Steel Connector 90° Rigid

(M 60 04)

pentru instalări cu șină Strut

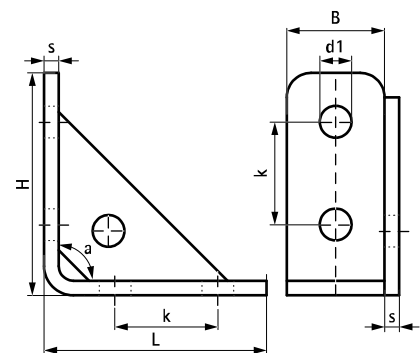


## Caracteristici și beneficii

- conector ramforsat pentru construcții rigide cu șină Strut
- material: stainless steel 1.4404 (A4) - EN 10088, AISI 316L
- montaj ușor datorită marginilor rotunjite

Art.Nr.	L	B	H	s	d1	k	a	Pentru șină	F <sub>a,z</sub>	F <sub>a,z2</sub>	F <sub>a,x</sub>	F <sub>a,x2</sub>	Amb. 1
		(mm)	(mm)	(mm)	(mm)	(mm)	(°)		(N)	(N)	(N)	(N)	
66587291	110 mm	40	110	4	12,2	50	90°	Strut	4.000	8.000	3.000	7.000	25

*F<sub>a,z</sub>: max. allowed load acc. RAL GZ-655D (with rail 41x41x1.5).*  
*F<sub>a,z2</sub>: max. allowed load (with rail 41x41x2.5).*  
*F<sub>a,x</sub>: max. allowed load acc. RAL GZ-655D (with rail 41x41x1.5 and bolted 2 x M12 - 30Nm).*  
*F<sub>a,x2</sub>: max. allowed load (with rail 41x41x2.5 and bolted 2 x M12 - 60Nm).*



În combinație cu  
Walraven RapidStrut® Stainless Steel  
Channel Double