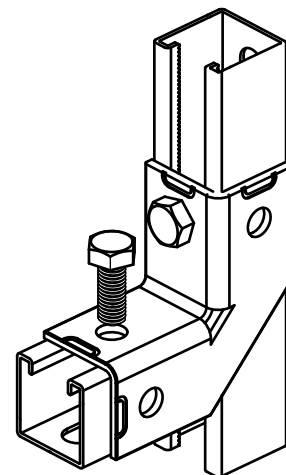


BIS Strut Stainless Steel Connector 90° / 2D

(M 60 110)

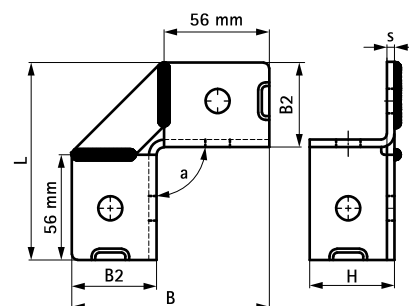
pentru instalări cu șină Strut



Caracteristici și beneficii

- conector flexibil ce permite fixarea pe consolă în poziția dorită
- Material: Oțel inox 1.4401 (AISI 316)
- conectare solidă prin petrecerea pe șină

Art.Nr.	d (mm)	Model	L	B	B2	H	s	k	a	Pentru șină	Amb. 1
66597914	13 mm	2+2 / 90	105 mm	105	45	45	4,0	-	90	Strut	10



În combinație cu

Walraven RapidStrut® Stainless Steel
Channel Double