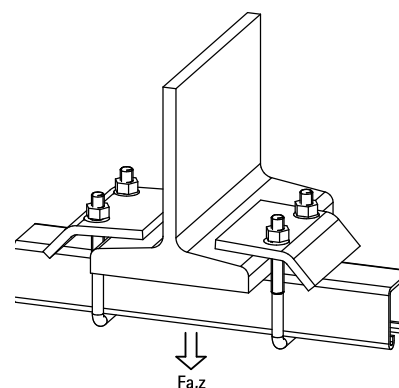


BIS Clemă fixare transversă Strut

pentru instalări cu șină Strut

(H 36 05)

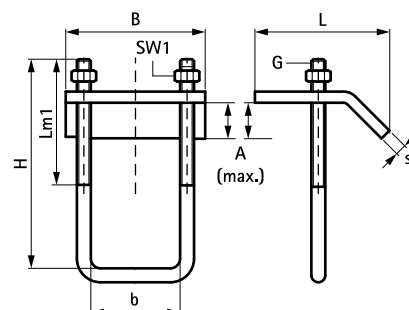


Caracteristici și beneficii

- pentru fixare rapidă de construcții metalice fără sudură sau găurire
- folosiți întotdeauna două cleme pentru fixare corectă
- material: oțel 1.0332
- zincare prin imersie

Art.Nr.	A	G	L	B	H	b	s	Lm1	SW1	T _{inst}	Pentru șină	F _{a,z}	Amb. 1
	(mm)			(mm)	(mm)	(mm)	(mm)	(mm)	(mm)	(Nm)		(N)	
66581711	17,5	M10	69 mm	80	90		5,5	60	17	15	Strut 41x21 + 41x41 + 41x21D	5.700	25
66581721	20,0	M10	69 mm	80	130	44	6,0	75	17	15	Strut 41x62 + 41x82 + 41x41D + DS 5 (41 x 51)	5.700	25

Disponibil și în varianta de Oțel inox 1.4401 (AISI 316).



În combinație cu

BIS RapidStrut® Șină montaj (zn)
 BIS RapidStrut® Șină de montaj (BUP1000)
 BIS RapidStrut® Șină montaj DS 5 (BUP1000)

În combinație cu

BIS RapidStrut® Șină dublă (zn)

Produs alternativ

BIS Strut Menghină transversă 'Heavy Duty'