

BIS Placă pardoseală Strut Heavy Duty (BUP1000)

(H 12 13)



6658 8 641

6658 8 682

Caracteristici și beneficii

- placă pardoseală pentru șine Strut
- poate fi folosită cu ancore cu șurub sau piuliță fluture
- tiparul perforațiilor este adaptat celor ale șinelor Strut
- profil închis pentru rezistență structurală mărită
- material: oțel 1.0332
- Protecția suprafeței: tehnologie BIS UltraProtect® 1000
- un singur sistem pentru aplicații interioare și exterioare
- rezistență 1.000 ore la testul cu pulverizare salină cf. DIN EN ISO 9227

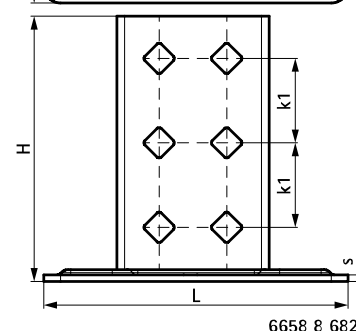
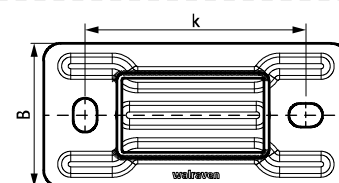
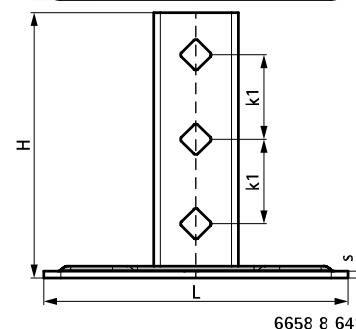
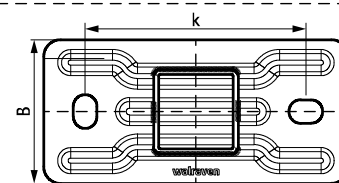
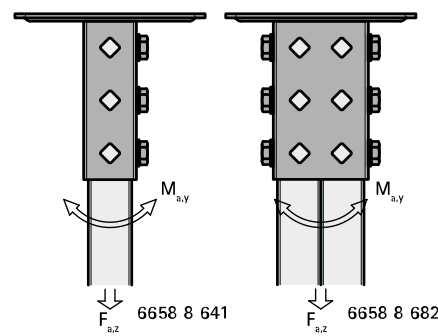
Art.Nr.	L	B	H	s	k	k1	Pentru șină	F _{a,z}	F _{a,z 2}	M _{a,y}	Amb. 1
		(mm)	(mm)	(mm)	(mm)	(mm)		(N)	(N)	(Nm)	
66588641	180 mm	85	157	4,0	130	50	Strut 41x41 + 41x21D	4.242	5.303	258,0	10
66588682	180 mm	85	157	4,0	130	50	Strut 41x82 + Strut 41x41D	7.273	10.303	606,0	5

Art Nr. 66588641: F_{a,z}: încărcare maximă admisă în combinație cu 3 piulițe culisante M10, strânse la 40 Nm.

Art Nr. 66588682: F_{a,z}: încărcătura maximă admisă în combinație cu 6 piulițe culisante M10, strânse la 40 Nm.

F_{a,z 2}: încărcătura maximă admisă în combinație cu 2 ancore cu șurub M10 strânse la 40 Nm.

M_{a,y}: moment maxim în combinație cu 2 ancore cu șurub M10 strânse la 40 Nm.



În combinație cu

- BIS RapidStrut® Șină de montaj (BUP1000)
- BIS RapidStrut® Piuliță culisantă cu manta PP (BUP1000)
- BIS Șurub cap hexagonal (BUP1000)

În combinație cu

- WTB1 Șurub de ancorare
- WCS1H Șurub beton
- BIS RapidStrut® Șină dublă (zn)

Produs alternativ

- Placă perete RapidStrut® G2 (BUP1000)