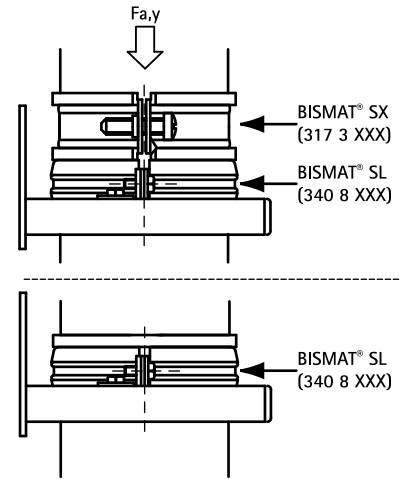
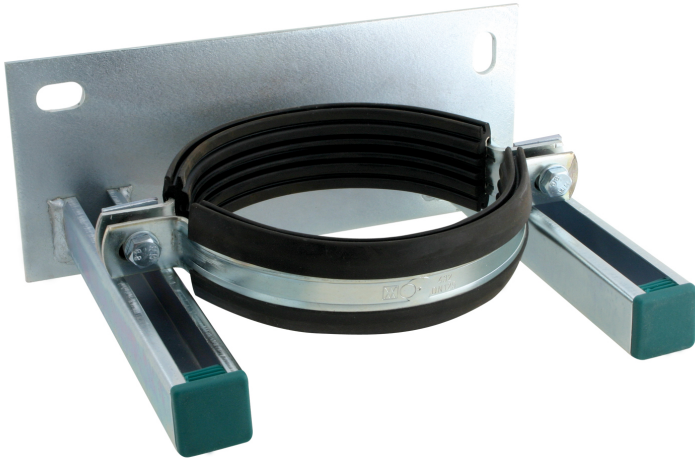


## BIS Coliere țevi verticale

pentru țevi verticale DN 70 - DN 200

(A 30 05)

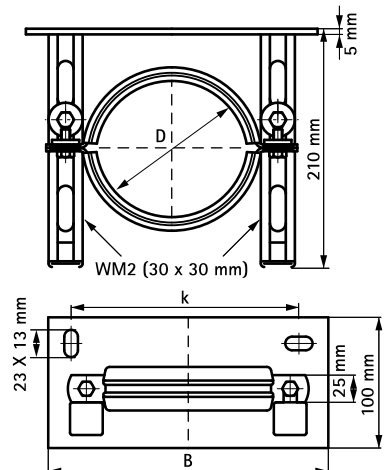


### Caracteristici și beneficii

- set de console sudate dintr-o bucată pe suport BISMAT® SL
- fixare fără tensionare datorită reglajului
- material: oțel
- galvanizat electrolitic
- insert de protecție acustică din cauciuc EPDM, negru
- garnituri fonoizolante pe marginea profilelor
- protecție la îmbătrânire
- izolare acustică a manșonului conform DIN 4109

Art.Nr.	D (mm)	DN	B (mm)	k (mm)	F <sub>a,y</sub> (N)	Amb. 1
4323070	78	70	189	144	3.000	-
4323080	83	80	194	149	3.000	-
4323100	110	100	219	174	3.000	-
4323125	135	125	246	201	3.000	-
4323150	160	150	269	224	3.000	-
4323200	210	200	319	274	3.000	80

Sarcina max. de încărcare (F<sub>a</sub>, Y1): distanța dintre perete și centrul colierului în timpul testului de 130 mm. Atunci când este utilizat în combinație cu BISMAT® SX sarcina maximă este determinată de aceasta.



Produs alternativ  
Coliere BISMAT® 1000